

Oltec-500

Метрические размеры

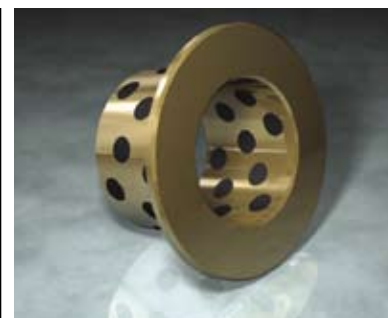
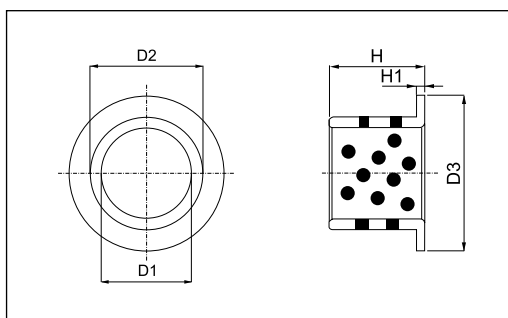
Фланцевые втулки

Артикул изделия:

Oltec	F	16	22	19	15
	Форма	D1	D2	D3	H
Материал					

Допустимые отклонения

Внутренний диаметр	E 7
Внешний диаметр	r 6
Диаметр стержня	f 7
Диаметр корпуса	H 7



Артикул изделия	D1	D2	D3	H1	H
Oltec F 16222915					15
Oltec F 16222920	16	22	29	03	20
Oltec F 16222925					25
Oltec F 20304015					15
Oltec F 20304020	20	30	40	05	20
Oltec F 20304030					30
Oltec F 25354520					20
Oltec F 25354525	25	35	45	05	25
Oltec F 25354540					40
Oltec F 30405030	30	40	50	05	30
Oltec F 30405050					50
Oltec F 40506530	40	50	65	05	30

Артикул изделия	D1	D2	D3	H1	H
Oltec F 40506540					40
Oltec F 40506550	40	50	65	05	50
Oltec F 50607540					40
Oltec F 50607560	50	60	75	05	60
Oltec F 60759040					40
Oltec F 60759050	60	75	90	7.5	50
Oltec F 60759080					80
Oltec F 708510550	70	85	105	7.5	50
Oltec F 8010012060					60
Oltec F 8010012080	80	100	120	10	80
Oltec F 80100120100					100
Oltec F 100120150100	100	120	150	10	100