

MU/MU-B

Метрические размеры

Упорные шайбы

Артикул изделия:

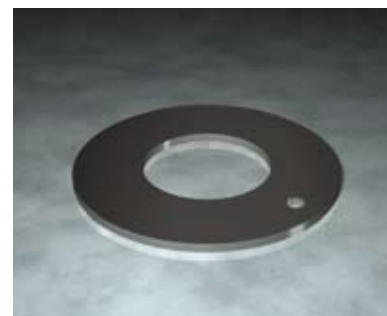
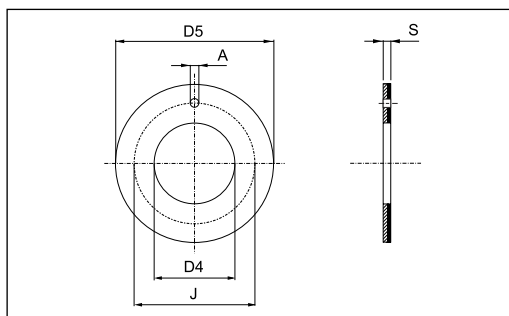
MU	W	10	15
	Форма	D4	S
Материал			

Допустимые отклонения:

Внутренний диаметр (D4) = -0/+0.25

Наружный диаметр (D5) = +0/-0.25

Положение отверстия (J) = ±0.12



Артикул изделия	D4	D5	S	J	A
MU W 10/15	10	20	1.450 ÷ 1.500	-	-
MU W 12/15	12	24	1.450 ÷ 1.500	18	1.620 ÷ 1.870
MU W 14/15	14	26	1.450 ÷ 1.500	20	2.120 ÷ 2.370
MU W 16/15	16	30	1.450 ÷ 1.500	22	2.120 ÷ 2.370
MU W 18/15	18	32	1.450 ÷ 1.500	25	2.120 ÷ 2.370
MU W 20/15	20	36	1.450 ÷ 1.500	28	3.120 ÷ 3.370
MU W 22/15	22	38	1.450 ÷ 1.500	30	3.120 ÷ 3.370
MU W 24/15	24	42	1.450 ÷ 1.500	33	3.120 ÷ 3.370
MU W 26/15	26	44	1.450 ÷ 1.500	35	3.120 ÷ 3.370
MU W 28/15	28	48	1.450 ÷ 1.500	38	4.120 ÷ 4.370
MU W 32/15	32	54	1.450 ÷ 1.500	43	4.120 ÷ 4.370
MU W 38/15	38	62	1.450 ÷ 1.500	50	4.120 ÷ 4.370
MU W 42/15	42	66	1.450 ÷ 1.500	54	4.120 ÷ 4.370
MU W 48/20	48	74	1.950 ÷ 2.000	61	4.120 ÷ 4.370
MU W 52/20	52	78	1.950 ÷ 2.000	65	4.120 ÷ 4.370
MU W 62/20	62	90	1.950 ÷ 2.000	76	4.120 ÷ 4.370