

MU/MU-B

Метрические размеры

Размеры фланцевых подшипников
указаны в соответствии со стандар-
том ISO 3547

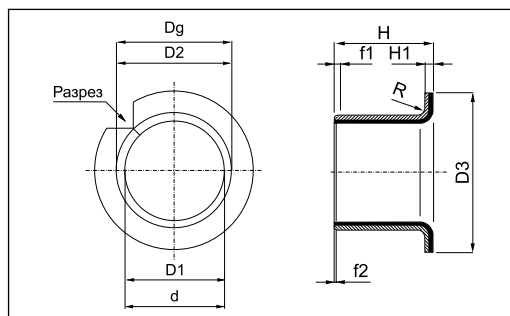
Артикул изделия:

MU	F	06	04
	Форма		Н
Материал		D1	

Допустимые отклонения:

Длина (H) = ±0.25

Фланец (D3) = ±0.50



Артикул изделия	D1	D2	D3	H	D1 (После установки)	Dg (Диаметр корпуса)	d (Диаметр стержня)
MU F 0604				04			
MU F 0607	06	08	12	07	5.990 ÷ 6.055	8.000 ÷ 8.015	5.990 ÷ 5.978
MU F 0608				08			
MU F 0805.5				5.5			
MU F 0807.5	08	10	15	7.5	7.990 ÷ 8.055	10.000 ÷ 10.015	7.972 ÷ 7.987
MU F 0809.5				9.5			
MU F 1007				07			
MU F 1009	10	12	18	09	9.990 ÷ 10.058	12.000 ÷ 12.018	9.972 ÷ 9.987
MU F 1012				12			
MU F 1017				17			
MU F 1207				07			
MU F 1209	12	14	20	09	11.990 ÷ 12.058	14.000 ÷ 14.018	11.966 ÷ 11.984
MU F 1212				12			
MU F 1217				17			
MU F 1412	14	16	22	12	13.990 ÷ 14.058	16.000 ÷ 16.018	13.966 ÷ 13.984
MU F 1417				17			
MU F 1509				09			
MU F 1512	15	17	23	12	14.990 ÷ 15.058	17.000 ÷ 17.018	14.966 ÷ 14.984
MU F 1517				17			
MU F 1612	16	18	24	12	15.990 ÷ 16.058	18.000 ÷ 18.018	15.966 ÷ 15.984
MU F 1617				17			
MU F 1812				12			
MU F 1817	18	20	26	17	17.990 ÷ 18.061	20.000 ÷ 20.021	17.966 ÷ 17.984
MU F 1822				22			
MU F 2011.5				11.5			
MU F 2016.5	20	23	30	16.5	19.990 ÷ 20.071	23.000 ÷ 23.021	19.959 ÷ 19.980
MU F 2021.5				21.5			
MU F 2511.5				11.5			
MU F 2516.5	25	28	35	16.5	24.990 ÷ 25.071	28.000 ÷ 28.021	24.959 ÷ 24.980
MU F 2521.5				21.5			
MU F 3016	30	34	42	16	29.990 ÷ 30.085	34.000 ÷ 34.025	29.959 ÷ 29.980
MU F 3026				26			
MU F 3516	35	39	47	16	34.990 ÷ 35.085	39.000 ÷ 39.025	34.950 ÷ 34.975
MU F 3526				26			
MU F 4016	40	44	53	16	39.990 ÷ 40.085	44.000 ÷ 44.025	39.950 ÷ 39.975
MU F 4026				26			
MU F 4516	45	50	58	16	44.990 ÷ 45.105	50.000 ÷ 50.025	44.950 ÷ 44.975
MU F 4526				26			

Допустимые отклонения: Артикул

MU F 0604

Артикул

MU F 1822
MU F 2011.5
MU F 3016
MU F 4516

f1

0.20÷0.80
0.20÷1.00
0.20÷1.00
0.80÷1.60

f2

0.10÷0.40
0.10÷0.50
0.10÷0.70
0.10÷0.70

H1

0.80 ÷ 1.05
1.30 ÷ 1.55
1.80 ÷ 2.05
2.30 ÷ 2.55

R

0.70 ÷ 1.00
1.20 ÷ 1.50
1.70 ÷ 2.00
2.20 ÷ 2.50