

**FRITEX**

Метрические размеры

Упорные шайбы

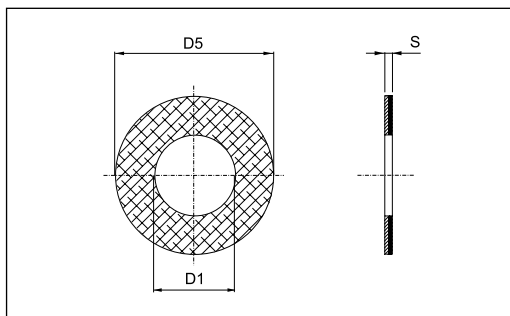
Артикул изделия:

FRITEX	W	10	15
	Форма		S
	Материал	D4	

Допустимые отклонения:

Внутренний диаметр (D4) = -0/+0.25

Наружный диаметр (D5) = +0/-0.25



Артикул изделия	D4	D5	S
FRITEX W 10/15	10	20	1.450 ÷ 1.500
FRITEX W 12/15	12	24	1.450 ÷ 1.500
FRITEX W 14/15	14	26	1.450 ÷ 1.500
FRITEX W 16/15	16	30	1.450 ÷ 1.500
FRITEX W 18/15	18	32	1.450 ÷ 1.500
FRITEX W 20/15	20	36	1.450 ÷ 1.500
FRITEX W 22/15	22	38	1.450 ÷ 1.500
FRITEX W 24/15	24	42	1.450 ÷ 1.500
FRITEX W 26/15	26	44	1.450 ÷ 1.500
FRITEX W 28/15	28	48	1.450 ÷ 1.500
FRITEX W 32/15	32	54	1.450 ÷ 1.500
FRITEX W 38/15	38	62	1.450 ÷ 1.500
FRITEX W 42/15	42	66	1.450 ÷ 1.500
FRITEX W 48/20	48	74	1.950 ÷ 2.000
FRITEX W 52/20	52	78	1.950 ÷ 2.000
FRITEX W 62/20	62	90	1.950 ÷ 2.000