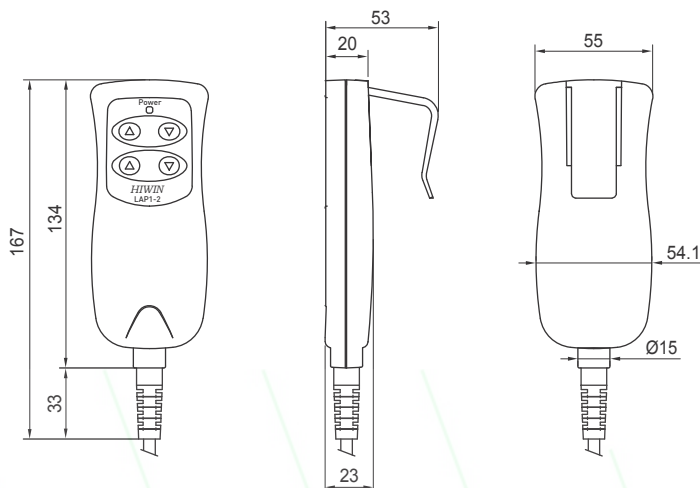


## 12.

## HIWIN Пульты управления (1)

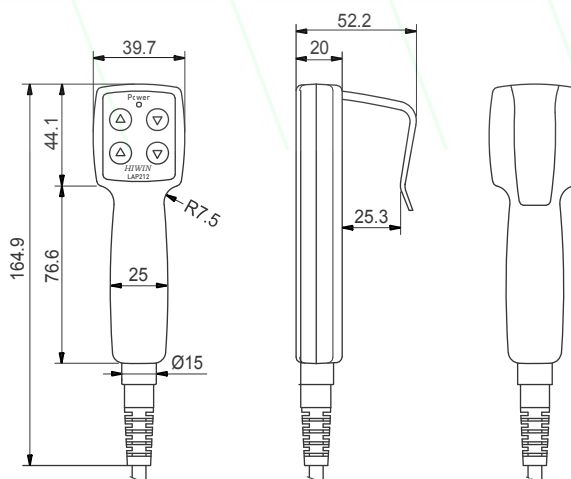
### LAP1



#### • Характеристики LAP1

- Управление максимум 2-мя актуаторами
- Работает с контролерами LAK2, LAK4, LAK2LR, LAK2D
- Эргономичный дизайн
- Стандартная длина кабеля: в спирали 600мм; общая 1100мм
- Защита: IP66

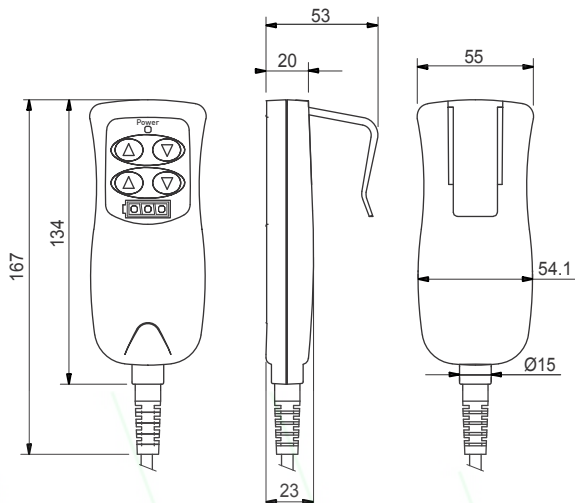
### LAP2



#### • Характеристики LAP2

- Управление максимум 2-мя актуаторами
- Работает с контролерами LAK2, LAK4, LAK2D
- Эргономичный дизайн и компактность
- Стандартная длина кабеля: в спирали 600мм; общая 1100мм
- Защита: IP66

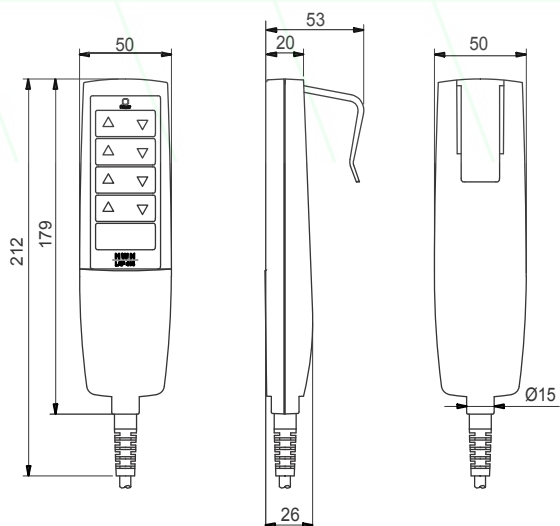
## LAP3



### • Features of LAP3

- Управление максимум 2-мя актуаторами
- Работает с контролерами LAK2B
- Эргономичный дизайн и компактность
- Стандартная длина кабеля: в спирали 600мм; общая 1100мм
- Эргономичный дизайн
- Индикатор заряда батареи
- Защита: IP66

## LAP4



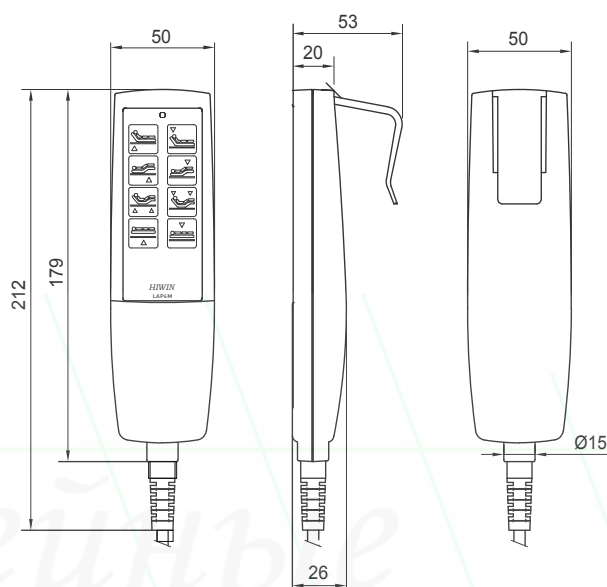
### • Характеристики LAP4

- Управление максимум 4-мя актуаторами
- Работает с контролером LAK4
- Эргономичный дизайн и компактность
- Стандартная длина кабеля: в спирали 600мм; общая 1100мм
- Защита: IP66

# 13.

## HIWIN Пульты управления (2)

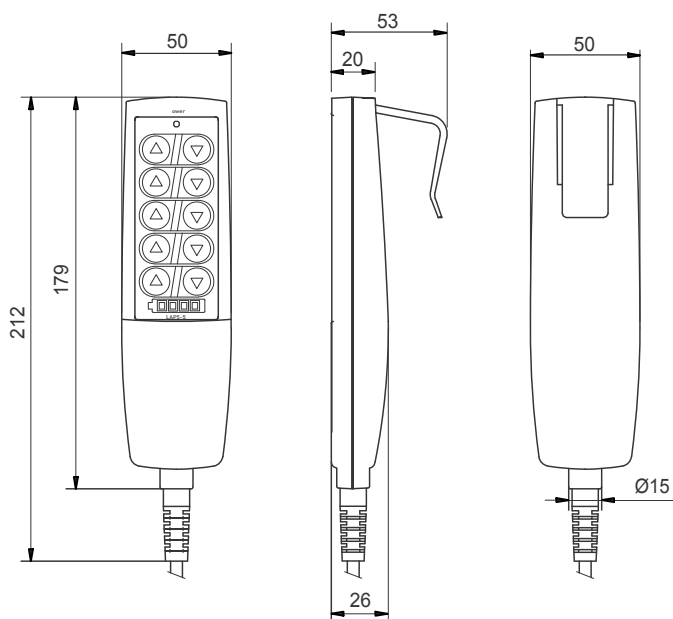
### LAP4M



#### • Характеристики LAP4

- Управление максимум 4-мя актуаторами
- Работает с контролером LAK4
- Эргономичный дизайн и компактность
- Стандартная длина кабеля: в спирали 600мм; общая 2250мм
- Защита: IP66

### LAP5

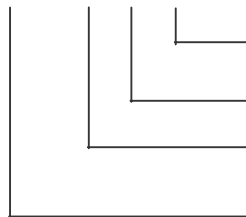


## • Характеристики LAP5

- Управление максимум 5-ю актуаторами
- Работает с контролером LAK6B и LAK2J
- Эргономичный дизайн и компактность
- Стандартная длина кабеля: в спирали 600мм; общая 1100мм
- Защита: IP66

## • Обозначение номенклатуры

LAP1 - 2 - B E



Специальные модели по требованию заказчика	Если специальных требований нет, то буква E не ставится (место остаётся пустым)	
Цвет	B: Черный G: Серый	
Число контролируемых осей	1,2....	
Номер модели	LAP1 LAP2 LAP3	LAP4 LAP4M LAP5

*Линейные  
Системы*