

# 6.

## HIWIN Серия LAS(1)

LAS

CE

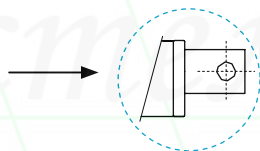


|                     |                 |
|---------------------|-----------------|
| Тип винта           | Трапецеидальный |
| Вес, кг*            | 1,04            |
| Степень защиты      | IP 54           |
| Блок управления     | LAK2            |
| Рабочая температура | +5°C ~40°C      |

\* При длине хода 200 мм

\* Опции: (1) IP65

- (2) Корпус редуктора повернут на 90°
- (3) Концевой шарнир с плоским торцом (RL=S+110)
- (4) Двигатель постоянного тока 36 В

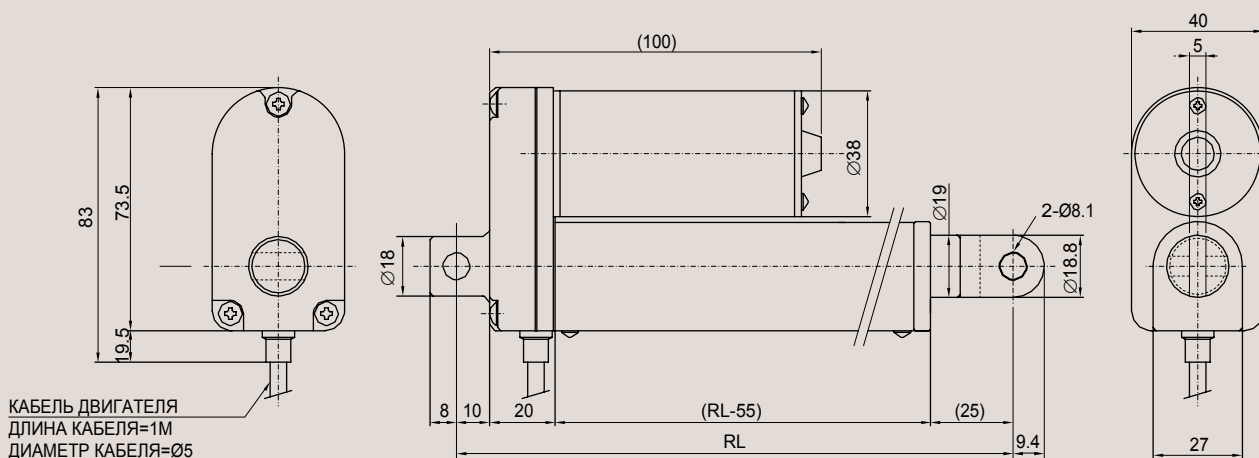


Торцевое соединение

- RL=S+119

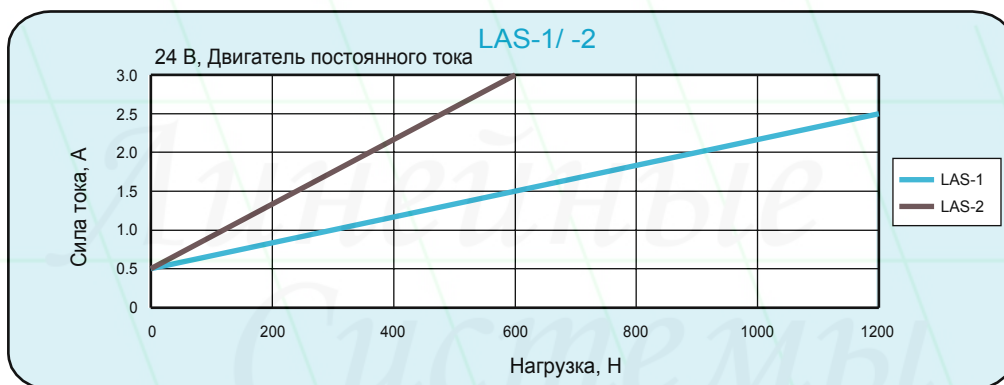
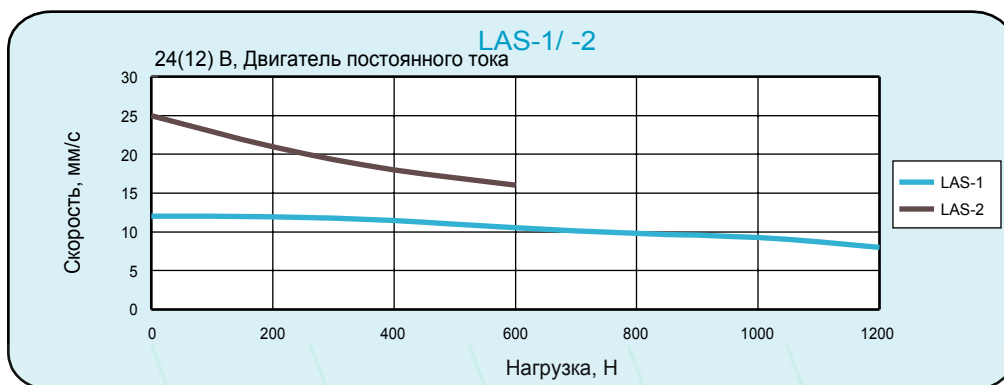
RL: Длина во втянутом состоянии

S: Длина хода

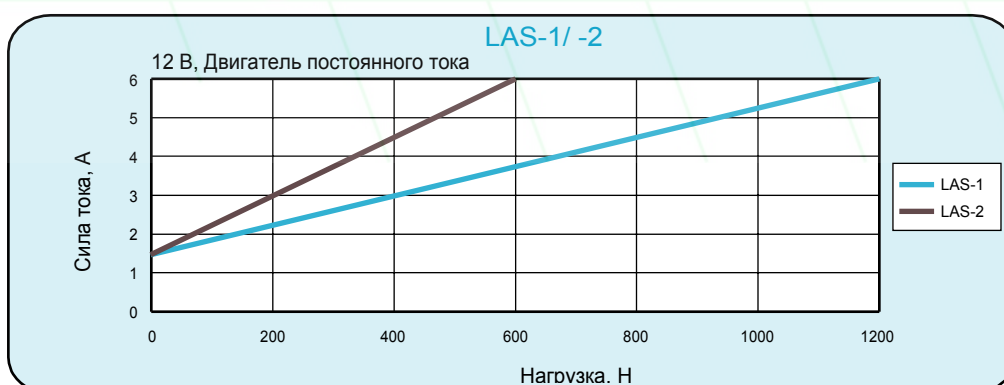


## • Характеристики LAS

| Модель | Нагрузка максимальная, Н |            |           | Скорость, мм/с |              | Стандартная длина хода (S), мм |     |     |     |     | Рабочий цикл, % | Ток постоянный максимальный, А |      |
|--------|--------------------------|------------|-----------|----------------|--------------|--------------------------------|-----|-----|-----|-----|-----------------|--------------------------------|------|
|        | при толчке               | втягивание | удержание | макс. нагрузка | без нагрузки |                                |     |     |     |     |                 | 12 В                           | 24 В |
| LAS-1  | 1200                     | 1200       | 800       | 8              | 12           | 50                             | 100 | 150 | 200 | 250 | 10              | 6                              | 2.5  |
| LAS-2  | 600                      | 600        | 300       | 16             | 25           | 50                             | 100 | 150 | 200 | 250 | 10              | 6                              | 3    |



Результаты тестов, полученные при работе двигателя 24 В



Результаты тестов, полученные при работе двигателя 12 В

## • Обозначение номенклатуры

