

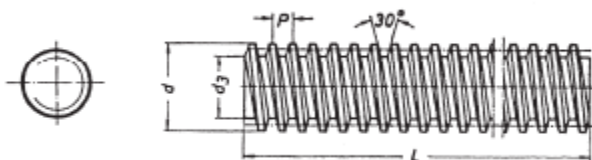
## Метрические трапецеидальные винты и гайки

### Винты



Материал: Сталь С15

Высококачественная конструкционная сталь  
Класс точности 7e (погрешность шага  $\geq 0.1\text{мм}/300\text{мм}$ )  
Длина до 3000мм на складе  
Резка в размер по требованию заказчика  
Левая резьба по запросу  
Требуемый шаг резьбы и число витков по запросу  
Нержавеющая сталь по запросу

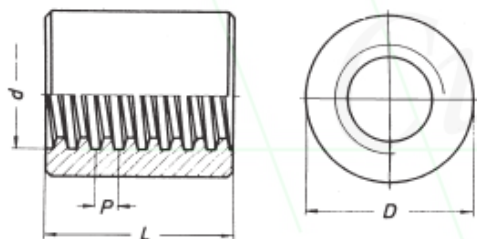


| Обозначение | Размеры в мм |   |       | Вес, кг/м |
|-------------|--------------|---|-------|-----------|
|             | $\phi d$     | p | D3min |           |
| TR10x3x1000 | 10           | 3 | 5,84  | 0,45      |
| TR12x3x3000 | 12           | 3 | 7,84  | 0,75      |
| TR16x4x3000 | 16           | 4 | 10,8  | 1,21      |
| TR20x4x3000 | 20           | 4 | 14,8  | 2         |
| TR24x5x3000 | 24           | 5 | 17,5  | 2,72      |
| TR30x6x3000 | 30           | 6 | 21,9  | 4,5       |
| TR36x6x3000 | 36           | 6 | 27,9  | 6,71      |
| TR40x7x3000 | 40           | 7 | 30,5  | 8         |

### Цилиндрические гайки

Материал: бронза RG7

Углеродистая сталь по запросу  
Нержавеющая сталь по запросу  
Левая резьба по запросу  
Изготовление гаек по чертежу заказчика

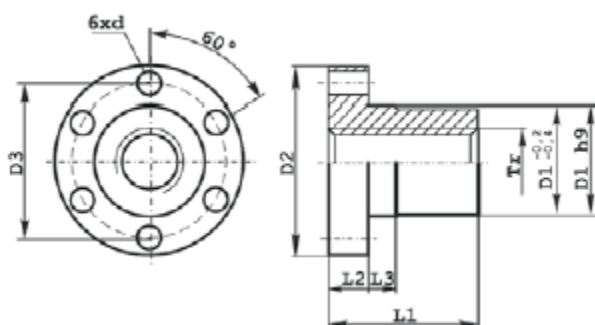


| Бронза |           |                    |         | Сталь  |           |         | Размеры, мм |    |    |
|--------|-----------|--------------------|---------|--------|-----------|---------|-------------|----|----|
| Обозн. | Нагр., кН | Макс. число об/мин | Вес, кг | Обозн. | Нагр., кН | Вес, кг | dxp         | D  | L  |
| BR10x3 | 1,20      | 1000               | 0,04    | SR10x3 | 0,40      | 0,02    | 10x3        | 22 | 20 |
| BR12x3 | 1,70      | 1000               | 0,05    | SR12x3 | 0,60      | 0,03    | 12x3        | 26 | 24 |
| BR16x4 | 2,60      | 1000               | 0,12    | SR16x4 | 1,05      | 0,08    | 16x4        | 36 | 32 |
| BR20x4 | 3,80      | 1000               | 0,21    | SR20x4 | 1,66      | 0,12    | 20x4        | 45 | 40 |
| BR24x5 | 5,50      | 1000               | 0,50    | SR24x5 | 2,50      | 0,20    | 24x5        | 50 | 48 |
| BR30x6 | 8,00      | 600                | 0,90    | SR30x6 | 3,83      | 0,42    | 30x6        | 60 | 60 |
| BR36x6 | 11,00     | 600                | 1,68    | SR36x6 | 5,66      | 1,72    | 36x6        | 75 | 72 |
| BR40x7 | 16,00     | 500                | 1,79    | SR40x7 | 6,83      | 1,20    | 40x7        | 80 | 80 |

### Фланцевые гайки

Материал: бронза RG7

Нержавеющая сталь по запросу  
Левая резьба по запросу  
Изготовление гаек по чертежу заказчика



| Обозн.  | Размеры, мм |    |    |    |    |    |    |
|---------|-------------|----|----|----|----|----|----|
|         | d           | D1 | D2 | D3 | L1 | L2 | L3 |
| BFR10x3 | 5           | 25 | 42 | 34 | 25 | 10 | 6  |
| BFR12x3 | 6           | 28 | 48 | 38 | 35 | 12 | 8  |
| BFR16x4 | 6           | 28 | 48 | 38 | 35 | 12 | 8  |
| BFR20x4 | 7           | 32 | 55 | 45 | 44 | 12 | 8  |
| BFR24x5 | 7           | 32 | 55 | 45 | 44 | 12 | 8  |
| BFR30x6 | 7           | 38 | 62 | 50 | 46 | 14 | 8  |
| BFR36x6 | 7           | 45 | 70 | 58 | 54 | 16 | 10 |
| BFR40*7 | 9           | 63 | 95 | 78 | 66 | 16 | 12 |