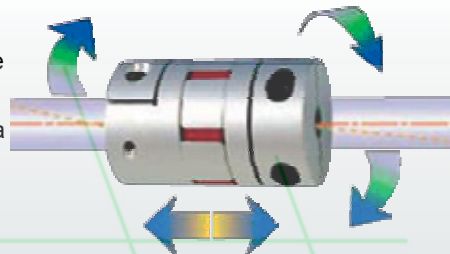


Безлюфтовые упругие муфты: серия ZTK

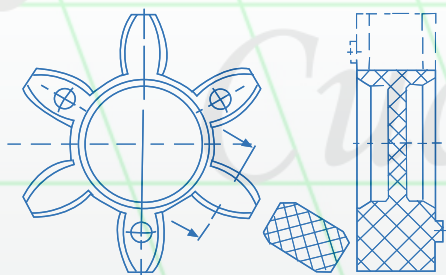
Упругие муфты серии ZTK имеют особые характеристики в связи с их уникальной конструкцией. Особенности заключаются в конструкции металлической полумуфты и упругих характеристиках эластичной звездочки.

Особенности

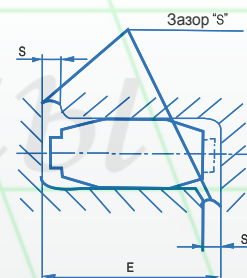
- Обеспечение соединения без зазора
- Высокая износостойкость и надежность в сопоставлении с высокой прочностью на скручивание
- Не требуется обслуживание и ремонт
- Упругая вставка сглаживает ударные нагрузки
- Эдентичные характеристики при постоянном вращении и реверсе
- Маслостойкость и электроизоляционные свойства
- Температура рабочей среды: -30 °С ~ 80 °С



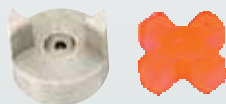
Упругая вставка



※ Упругая вставка выполнена без отверстия в виде звезды, что упрощает её установку. Ширина упругой вставки больше, чем у известных аналогов, что препятствует перекосу при стыковке полумуфт.



※ Виброизоляция полумуфт за счет зазора "S" при стыковке полумуфт



Внешний диаметр Ø14 ~ Ø40



Внешний диаметр Ø40

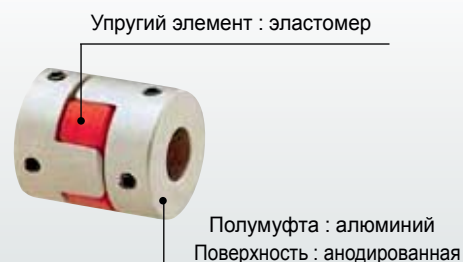


Внешний диаметр Ø55~Ø100

Применение

- Электродвигатель
- Контроль положения
- Робототехника
- Привод буровых и шлифовальных машин
- Станки
- Медицинское оборудование
- Серводвигатель
- Привод осей X-Y и X-Y-Z
- Тормозной двигатель

Материал



Безлюфтовые упругие муфты: серия ZTK

Выбор упругой муфты

Муфты можно выбрать исходя из двух принципов: принцип достижения поворота муфты без люфта и принцип достижения необходимого крутящего момента.

1. Достижение поворота муфты без люфта

Для достижения нулевого люфта поворота, в тех случаях когда обычно используют спиральные муфты способные гасить колебания при передаче крутящего момента, упругую муфту нужно использовать при относительно малых рабочих моментах. Значение крутящего момента при этом должно быть меньше номинального, показанного в таблице характеристик упругих муфт. Для достижения безлюфтового режима работы обратитесь к таблице ниже, показывающую характеристики упругого элемента.

2. Достижение номинального крутящего момента

Упругие муфты применяются также для передачи необходимого крутящего момента. Таким образом упругие муфты используют в основном в силовых приводах промышленных установок, например для привода насосов, где не требуется условие точной передачи угла поворота.

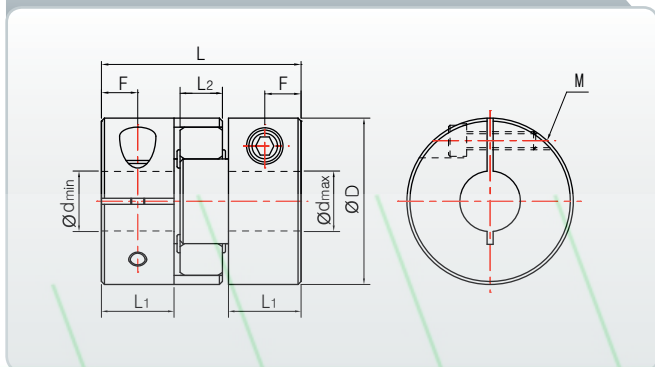
Модель	Макс. частота вращения	Момент инерции	Жесткость на скручивание	Допуск радиального смещения	Допуск углового смещение	Допуск осевого смещения	Вес
	(об/мин)						
ZTK – 14D	19 000	5,9x10 ⁻⁴	46	0,02	1	+0,600	26
ZTK – 20D	17 000	6,7x10 ⁻⁴	55	0,02	1	+0,600	37
ZTK – 25D	16 000	7,6x10 ⁻⁴	63	0,02	1	+0,600	42
ZTK – 30D	12 000	8,5x10 ⁻⁴	72	0,02	1	+0,600	50
ZTK – 40D	10 000	1,1x10 ⁻⁴	550	0,02	1	+0,600	156
ZTK – 55D	8 000	4,4x10 ⁻⁴	1500	0,02	1	+0,600	362
ZTK – 65D	6 000	9,0x10 ⁻⁴	2800	0,02	1	+0,600	582
ZTK – 80D	4 500	1,8x10 ⁻⁴	3500	0,02	1	+0,600	966
ZTK – 95D	3 800	2,0x10 ⁻⁴	4600	0,02	1	+0,600	1820
ZTK – 105D	3 400	3,2x10 ⁻⁴	5800	0,02	1	+0,600	2430

Информация для заказа муфты

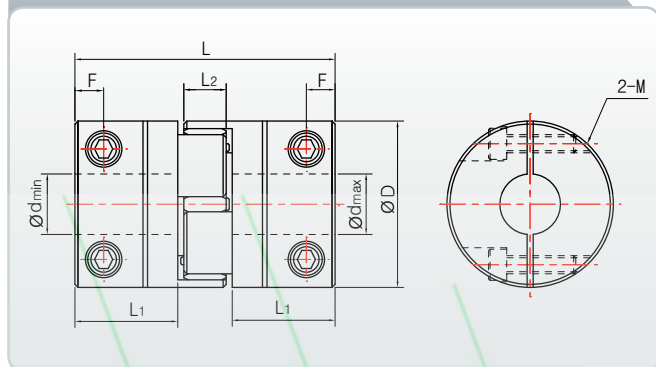


Безлюфтовые упругие муфты: серия ZTK

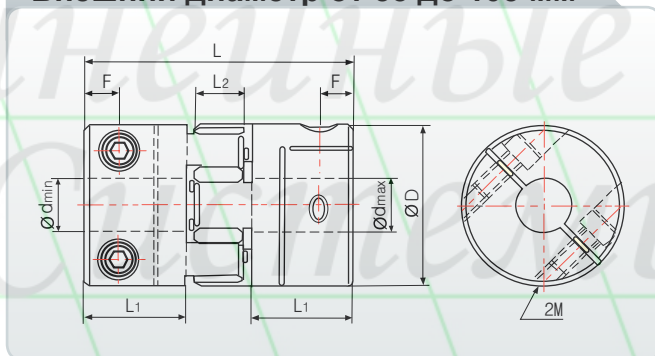
Внешний диаметр от 14 до 30 мм



Внешний диаметр - 40 мм



Внешний диаметр от 55 до 105 мм



Свойства и характеристики упругих муфт

Тип муфты	Размеры, мм							Крепежный винт, М	Момент затяжки винта, (Н*м)	Номинальный момент, (Н*м)	Макс. крутящий момент, (Н*м)
	D	L	L1	L2	F	dmin	dmax				
ZTK-014D06-L022-RD03x03	14	22	7	6	3.5	3	6	M2.5	1,0	1,1	2,2
ZTK-020D08-L030-RD04x04	20	30	10	8	5,0	4	8	M3	1,3	2,8	5,6
ZTK-025D12-L034-RD04x04	25	34	11	10	5,0	4	12	M3	1,5	6	12
ZTK-030D14-L035-RD08x08	30	35	11	10	5,0	8	14	M4	1,7	6,5	13
ZTK-040D22-L055-RD14x14	40	55	19.5	12	10	14	22	M5	8,0	32	64
ZTK-055D28-L078-RD14x14	55	78	30	14	11	14	28	M6	8,0	46	92
ZTK-065D35-L090-RD19x19	65	90	35	15	12	19	35	M8	15	109	218
ZTK-080D45-L114-RD24x24	80	114	45	18	16	24	45	M8	15	135	270
ZTK-095D55-L126-RD30x30	95	126	50	20	18	30	55	M10	25	260	520
ZTK-105D60-L140-RD35x35	105	140	56	21	21	35	60	M12	35	430	860