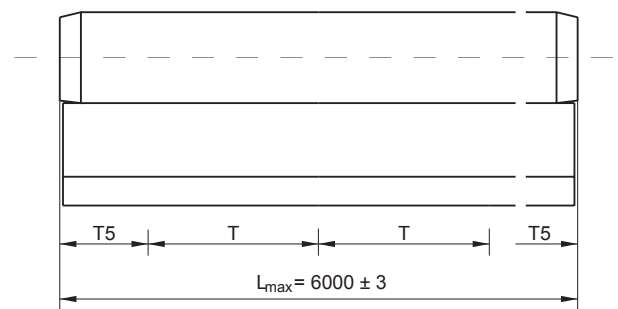
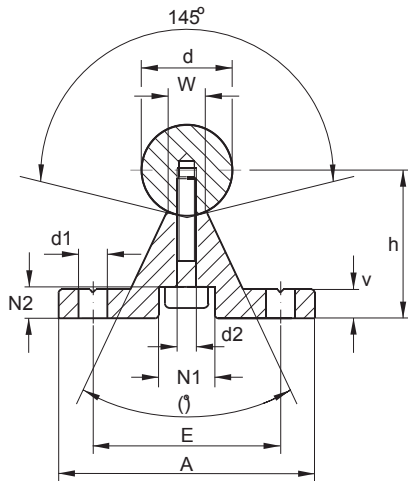


# FTSN

## Прецизионный вал с радиальными отверстиями по всей длине Опоры для монтажа по всей длине



Размеры, мм														Вес
Тип	d	A	h	V	N1	N2	d1	d2	W	(°)	E	T1	T2	Вес
			±0,15											кг
FTSN-12-..	12	40	22	5	8,0	5,0	4,5	4,5	5,8	50	29	75	120	0,52
FTSN-16-..	16	45	26	5	9,5	6,0	5,5	5,5	7,0	50	33	100	150	0,64
FTSN-20-..	20	52	32	6	11,0	6,5	6,6	6,6	8,3	50	37	100	150	0,90
FTSN-25-..	25	57	36	6	14,0	8,5	6,6	9,0	10,8	50	42	120	200	1,08
FTSN-30-..	30	69	42	7	17,0	10,5	9,0	11,0	11,0	50	51	150	200	1,43
FTSN-40-..	40	73	50	8	17,0	10,5	9,0	11,0	15,0	50	55	200	300	1,81
FTSN-50-..	50	84	60	9	19,0	12,5	11,0	13,0	19,0	46	63	200	300	2,45

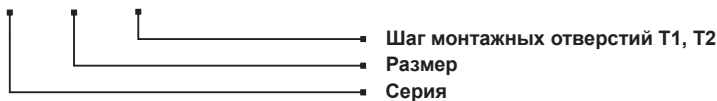
### Обозначение для заказа:

FTSN- 20 - T1

Опора вала:

▪ Вес без вала

▪ T<sub>min</sub> = 20 мм



FTSN- 20 - T1 - W - 500 - P1

Опора с валом в сборе:

