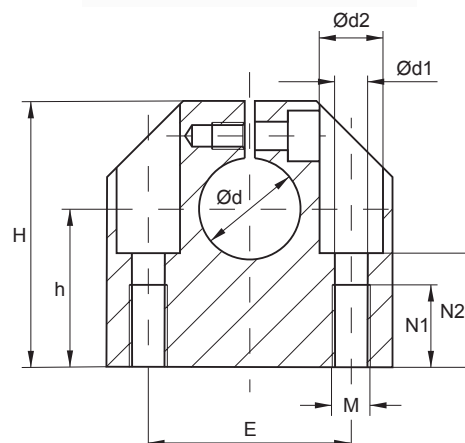
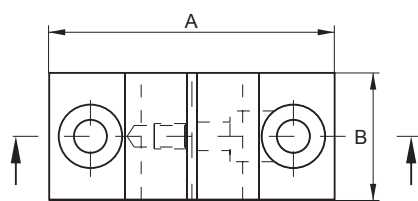


# FGWH

## Концевая поддерживающая опора Компактное исполнение



Размеры, мм											Вес, кг	
Тип	Ød	A	B	H	h	E	Ød1	Ød2	M	N1	N2	Вес
					±0,02	±0,12						кг
FGWH-06	6	32	16	27	15	22	4,2	8	M5	11	13	0,03
FGWH-08	8	32	16	27	16	22	4,2	8	M5	11	13	0,03
FGWH-10	10	40	18	33	18	27	5,2	10	M6	13	16	0,05
FGWH-12	12	40	18	33	19	27	5,2	10	M6	13	16	0,05
FGWH-14	14	45	20	38	20	32	5,2	10	M6	13	18	0,07
FGWH-16	16	45	20	38	22	32	5,2	10	M6	13	18	0,07
FGWH-20	20	53	24	45	25	39	6,8	11	M8	18	22	0,12
FGWH-25	25	62	28	54	31	44	8,6	15	M10	22	26	0,17
FGWH-30	30	67	30	60	34	49	8,6	15	M10	22	29	0,22
FGWH-40	40	87	40	76	42	66	10,3	18	M12	26	38	0,48
FGWH-50	50	103	50	92	50	80	14,25	20	M16	34	46	0,82