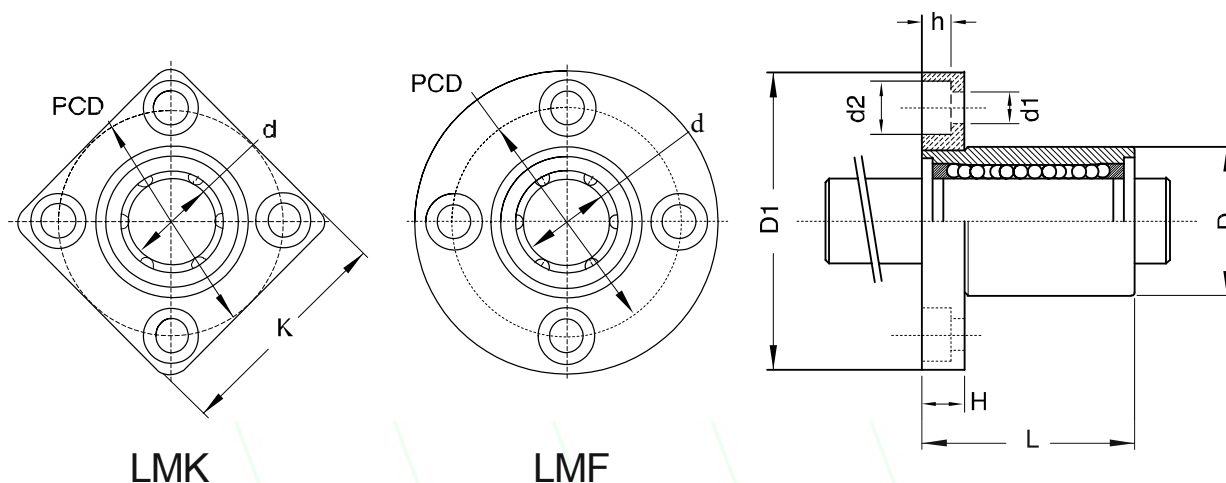


# Цилиндрические линейные подшипники с фланцем

Цилиндрические втулки с квадратным и круглым фланцем  
серия LMF...UU и LMK...UU



Диаметр вала	Маркировка			
	LMF		LMK	
<b>6</b>	LMF 6	LMF 6UU	LMK 6	LMK 6UU
<b>8</b>	LMF 8S	LMF 8SUU	LMK 8S	LMK 8SUU
<b>8</b>	LMF 8	LMF 8UU	LMK 8	LMK 8UU
<b>10</b>	LMF 10	LMF 10UU	LMK 10	LMK 10UU
<b>12</b>	LMF 12	LMF 12UU	LMK 12	LMK 12UU
<b>13</b>	LMF 13	LMF 13UU	LMK 13	LMK 13UU
<b>16</b>	LMF 16	LMF 16UU	LMK 16	LMK 16UU
<b>20</b>	LMF 20	LMF 20UU	LMK 20	LMK 20UU
<b>25</b>	LMF 25	LMF 25UU	LMK 25	LMK 25UU
<b>30</b>	LMF 30	LMF 30UU	LMK 30	LMK 30UU
<b>35</b>	LMF 35	LMF 35UU	LMK 35	LMK 35UU
<b>40</b>	LMF 40	LMF 40UU	LMK 40	LMK 40UU
<b>50</b>	LMF 50	LMF 50UU	LMK 50	LMK 50UU
<b>60</b>	LMF 60	LMF 60UU	LMK 60	LMK 60UU
<b>80</b>	LMF 80	LMF 80UU	LMK 80	LMK 80UU
<b>100</b>	LMF 100	LMF 100UU	LMK 100	LMK 100UU

Размеры и допуски													Эксцентриситет, м м	Перпендикулярность, м м	Нагрузка, Н		Масса
d		D		L		Размеры фланца						Динамическая			Статическая		
мм	Допуск, мкм	мм	Допуск, мкм	мм	Допуск, мкм	D1 мм	K мм	H мм	PCD мм	d1 мм	d2 мм					H мм	
4	0 -9	8	0 -11	19	0 -200	28	22	5	20	3.5	6	3.1	12	12	21	27	24
6		12		17		32	25	5	24	3.5	6	3.1			18	32	
8		15		24		32	25	5	24	3.5	6	3.1			28	40	37
8		15	0 -13	29		40	30	6	9	4.5	7.5	4.1			38	56	82
10		19		30		42	32	6	32	4.5	7.5	4.1			52	61	76
12		21		32		43	34	6	33	4.5	7.5	4.1			52	80	88
16		28		37		48	37	6	38	4.5	7.5	4.1			79	120	120
20	0 -10	32	0 -19	42	0 -300	54	42	8	43	5.5	9	5.1	15	15	90	140	180
25		40		59		62	50	8	51	5.5	9	5.1			100	160	340
30		45		64		74	58	10	60	6.6	11	6.1			160	280	470
35	0 -12	52	0 -22	70	0 -300	82	64	10	67	6.6	11	6.1	20	20	170	320	650
40		60		80		96	75	13	78	9	14	8.1			220	410	1,06
50		80		100		116	92	13	98	9	14	8.1			390	810	2,20
60	0 -15	90	0 -22	110	0 -400	134	106	18	112	11	17	11.1	25	25	480	1,020	3,00
80		120		140		164	136	18	142	11	17	11.1			750	1,630	5,80
100	0 -20	150	0 -25	175	0 -400	200	170	20	175	14	20	13	30	30	1440	3,550	10,60