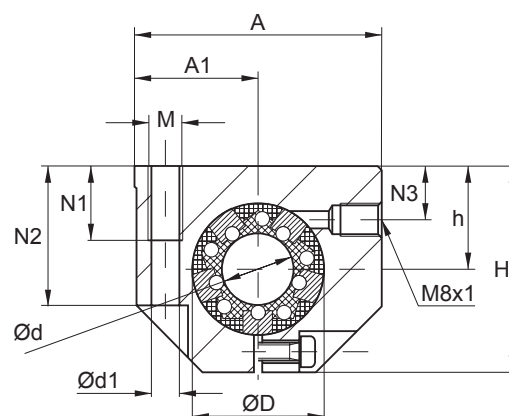
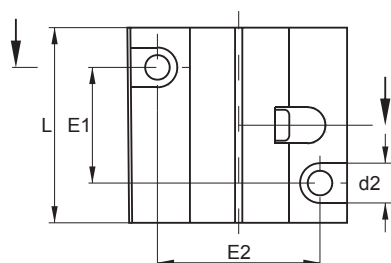


Корпус линейного подшипника

Закрытого типа, одинарный

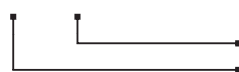
Регулируемый



Размеры, мм															Вес, кг	
Тип	Ø d	Ø D	H	h	A	A1	L	N1	N2	N3	E1	E2	Ød1	d2	M	Вес
				+0,01 -0,02		±0,02					±0,15	±0,15				кг
FGE-08-..	8	16	28	13	35	17,5	32	10	14	8	20	25	3,3	6	M4	0,07
FGE-12-..	12	22	35	18	43	21,5	39	13	16,5	10	23	32	4,2	8	M5	0,13
FGE-16-..	16	26	42	22	53	26,5	43	13	21	12	26	40	5,2	10	M6	0,20
FGE-20-..	20	32	50	25	60	30	54	18	24	13	32	45	6,8	11	M8	0,34
FGE-25-..	25	40	60	30	78	39	67	22	29	15	40	60	8,6	15	M10	0,65
FGE-30-..	30	47	70	35	87	43,5	79	22	34	16	45	68	8,6	15	M10	0,97
FGE-40-..	40	62	90	45	108	54	91	26	44	20	58	86	10,3	18	M12	1,80

Обозначение для заказа:

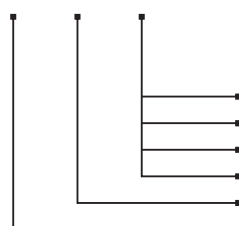
FGE - 20



Корпус без подшипника:

Размер
Серия

FGE - 20 - LMEUUAJ



Корпус с подшипником:

Линейный подшипник:
LME..UUAJ
SBE..UU
TK..UU
другие типы по запросу
Размер
Серия