

Шарико-винтовые передачи

Шарико-винтовые передачи, иначе шариковые винты, состоят из ходового шарового винта, гайки с интегрированными шариками и механизмом возврата шариков. Шарико-винтовые передачи наиболее часто используются в промышленном и прецизионном оборудовании. Они служат для преобразования вращательного движения в поступательное или наоборот. При этом они отличаются высокой точностью при высоком КПД. HIWIN предлагает широкий выбор шарико-винтовых передач для различного применения.

Шарико-винтовые передачи HIWIN отличаются точным ходом с малыми потерями на трение, нуждаются в небольшом движущем моменте и обладают высокой жесткостью при плавности хода. HIWIN обладает самым современным производственным оборудованием, высококвалифицированными инженерами, гарантирует качество при изготовлении и установке и применяет только высококачественные материалы, чтобы соответствовать всем Вашим требованиям.

Этот каталог предлагает Вам техническую информацию и поможет Вам при выборе подходящей шарико-винтовой передачи для Ваших нужд.

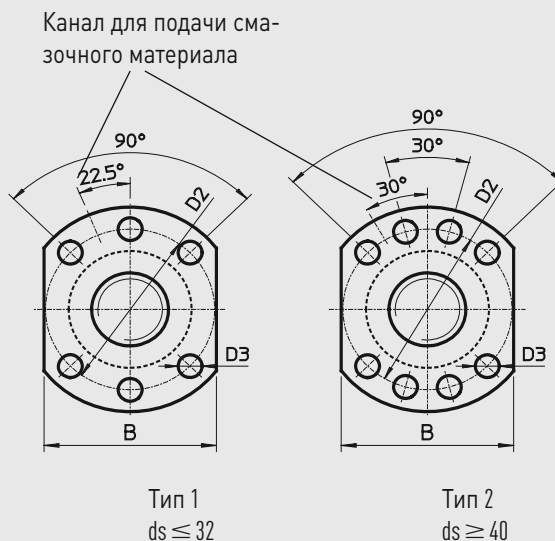
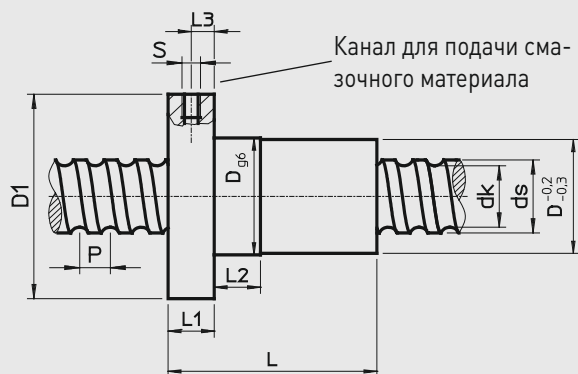


Шарико-винтовые передачи

Катаные

2.1 Одинарная гайка FSC DIN (DIN 69051 часть 5)

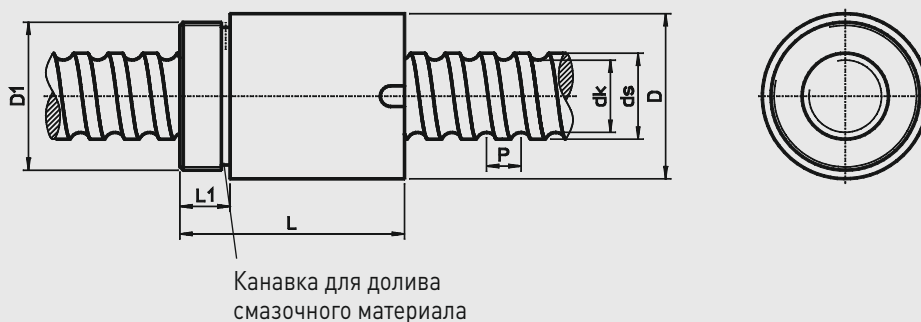
Одинарная гайка FSI DIN (DIN 69051 часть 5)



Артикульный номер	ds	P	Dg6	D1	D2	D3	Тип	L	L1	L2	L3	S	B	dk	Сдин (Н)	Стат (Н)	Осевой зазор макс. [мм]	Вес [кг/шт.]
R16-05T3-FSIDIN	16	5	28	48	38	5,5	1	40	10	10	5	M6	40	12,8	7320	12470	0,04	0,17
R16-10T3-FSIDIN	16	10	28	48	38	5,5	1	60	10	10	5	M6	40	12,8	6230	11000	0,04	0,25
R20-05T4-FSIDIN	20	5	36	58	47	6,6	1	52	10	10	5	M6	44	16,9	11560	24000	0,04	0,29
R20-10K3-FSCDIN	20	10	36	58	47	6,6	1	48	10	10	5	M6	44	17,3	10000	23500	0,04	0,27
R20-20K2-FSCDIN	20	20	36	58	47	6,6	1	57	10	10	5	M6	44	17,0	6800	15300	0,04	0,30
R25-05T4-FSIDIN	25	5	40	62	51	6,6	1	52	10	12	5	M6	48	22,3	12400	32960	0,04	0,31
R25-10T3-FSIDIN	25	10	40	62	51	6,6	1	65	10	16	5	M6	48	21,2	16500	32700	0,04	0,35
R25-25K2-FSCDIN	25	25	40	62	51	6,6	1	70	10	16	5	M6	48	22,0	7500	19300	0,04	0,37
R32-05T6-FSIDIN	32	5	50	80	65	9	1	66	12	12	6	M6	62	29,1	20560	64700	0,04	0,70
R32-10T4-FSIDIN	32	10	50	80	65	9	1	85	12	16	6	M6	62	27,7	38500	65000	0,04	0,82
R32-20K3-FSCDIN	32	20	50	80	65	9	1	88	12	16	7	M6	62	28,7	17000	48500	0,04	0,88
R32-32K2-FSCDIN	32	32	50	80	65	9	1	88	12	12	6	M6	62	28,7	11600	31800	0,04	0,88
R40-05T6-FSIDIN	40	5	63	93	78	9	2	66	14	10	7	M8x1	70	36,7	23360	80300	0,04	1,10
R40-10K4-FSCDIN	38	10	63	93	78	9	2	70	14	16	7	M8x1	70	32,9	45000	123000	0,04	1,10
R40-20K3-FSCDIN	38	20	63	93	78	9	2	88	14	16	7	M8x1	70	32,9	34850	90000	0,07	1,13
R40-40K2-FSCDIN	38	40	63	93	78	9	2	102	14	16	7	M8x1	70	32,9	23000	58400	0,07	1,30
R50-05T6-FSIDIN	50	5	75	110	93	11	2	70	16	10	8	M8x1	85	46,8	25320	104200	0,07	1,44
R50-10K6-FSCDIN	50	10	75	110	93	11	2	90	16	20	8	M8x1	85	44,9	74500	250000	0,07	1,55
R50-20K5-FSCDIN	50	20	75	110	93	11	2	132	18	25	9	M8x1	85	45,5	62000	208000	0,07	2,10
R50-40K3-FSCDIN	50	40	75	110	93	11	2	149	18	45	9	M8x1	85	45,0	39000	123000	0,07	2,50

- Гайки DIN для катаных ходовых шаровых винтов
- Присоединительные размеры по DIN 69051 часть 5
- Гайки с полиамидным очищающим скребком
- Фланцевая одинарная гайка
- Шлифованные беговые дорожки шариков
- Корпус гайки см. стр. 57
- Уменьшенный осевой зазор по заказу

2.2 Цилиндрическая одинарная гайка с резьбой для ввертывания SE



Артикульный номер	ds	P	D -0,2	D1	L -0,5	L1	dk	Дин. грузоподъемность C [Н]	Стат. грузоподъемность C ₀ [Н]	Осевой зазор макс. [мм]	Вес [кг/шт.]
SE08025-R-2E0*	7,8	2,5	17,5	M15x1	23,5	7,5	6,1	1200	3360	0,04	0,04
SE10025-R-2E0*	10	2,5	19,5	M17x1	25	7,5	8,1	1780	2630	0,04	0,06
SE1004-R-2E0*	10	4	24	M22x1	32	10	7,7	1980	2820	0,04	0,08
SE1204-R-1G0**	12	4	25,5	M20x1	34	10	9,5	3000	5700	0,04	0,1
SE1605-R-3EF	16	5	36	M30x1,5	42	12	13,5	9600	12700	0,02	0,45
SE2005-R-4EF	20	5	40	M35x1,5	52	12	17,5	13900	21800	0,02	0,53
SE2505-R-4EF	25	5	45	M40x1,5	60	15	22,5	15600	27900	0,02	0,82
SE2510-R-3EF	25	10	48	M45x1,5	70	15	21	24100	36200	0,02	1
SE3205-R-5EF	32	5	52	M48x1,5	60	15	29,5	20700	43900	0,02	1,13
SE3210-R-3EF	32	10	56	M52x1,5	80	15	27,8	34100	56100	0,02	1,62
SE3220-R-2EB	32	20	56	M52x1,5	80	15	27,8	20300	26800	0,02	1,44
SE4005-R-5EF	40	5	65	M60x1,5	68	18	37,5	22500	54600	0,02	1,63
SE4010-R-4EF	40	10	65	M60x1,5	88	18	35,8	46800	82600	0,02	1,75
SE4020-R-2EB	40	20	65	M60x1,5	88	18	35,8	23800	36400	0,03	1,75
SE5010-R-4EF	50	10	80	M75x1,5	100	20	45,8	52800	106800	0,02	2,96
SE5020-R-3EB	50	20	80	M75x1,5	114	20	45,8	40000	76200	0,03	3,15
SE6310-R-6EF	63	10	95	M85x2,0	120	20	58,8	84700	210800	0,04	4,37
SE6320-R-3EP	63	20	95	M85x2,0	138	20	55,4	96000	189000	0,04	4,4

Строки зеленого цвета* = Катаные ходовые шаровые винты; Без очищающего скребка

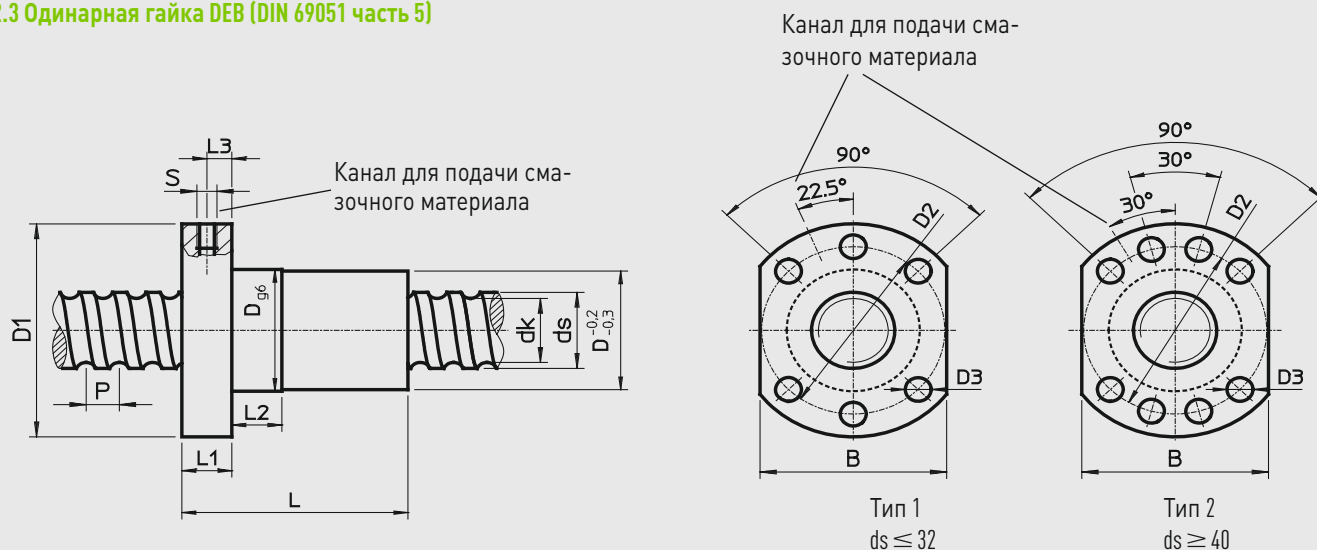
Строки зеленого цвета** = Катаные ходовые шаровые винты; с одной стороны полиамидный очищающий скребок

- Уменьшенный осевой зазор по заказу
- Гайки с очищающим скребком
- Шлифованные беговые дорожки шариков

Шарико-винтовые передачи

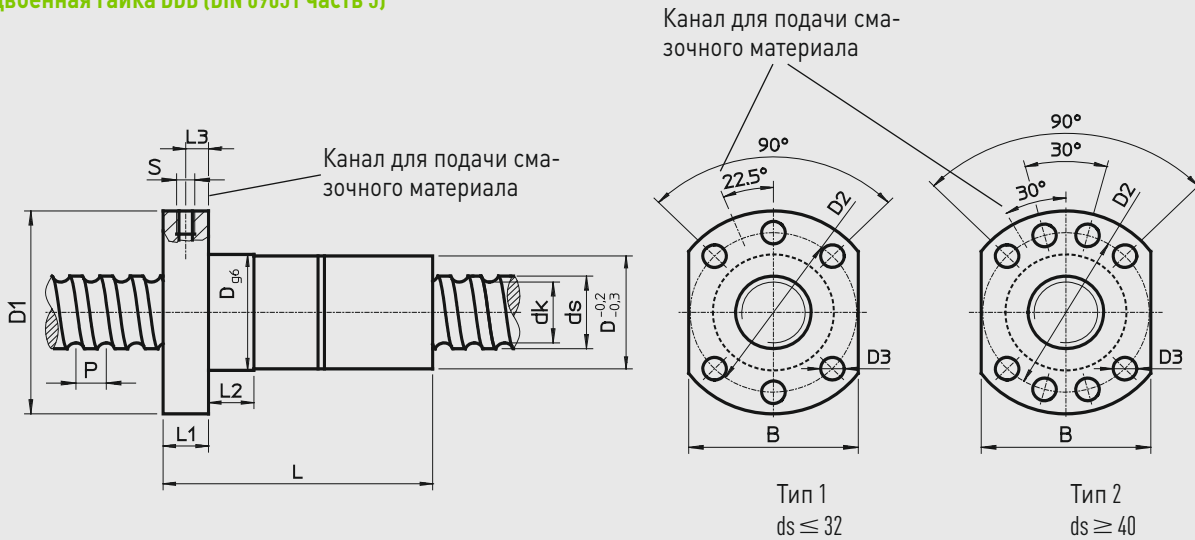
Вихревая обработка

2.3 Одинарная гайка DEB (DIN 69051 часть 5)



Артикульный номер	ds	P	Dg6	D1	D2	D3	L	L1	L2	L3	S	B	dk	Дин. грузо-подъемность С [Н]	Стат. грузо-подъемность C ₀ [Н]	Осевой зазор макс. [мм]	Вес [кг/шт.]
DEB1605-R-3EF	16	5	28	48	38	5,5	40	10	10	5	M6	40	13,5	9600	12700	0,02	0,17
DEB2005-R-4EF	20	5	36	58	47	6,6	52	10	10	5	M6	44	17,5	13900	21800	0,02	0,29
DEB2505-R-4EF	25	5	40	62	51	6,6	52	10	10	5	M6	48	22,5	15600	27900	0,02	0,31
DEB2510-R-3EF	25	10	40	62	51	6,6	65	10	16	5	M6	48	21	24100	36200	0,02	0,35
DEB3205-R-5EF	32	5	50	80	65	9	60	12	10	6	M6	62	29,5	20700	43900	0,02	0,66
DEB3210-R-4EF	32	10	50	80	65	9	85	14	16	7	M6	62	27,8	40900	63200	0,02	0,82
DEB3220-R-2EB	32	20	50	80	65	9	80	14	16	7	M6	62	27,8	20300	26800	0,02	0,66
DEB4005-R-5EF	40	5	63	93	78	9	69	14	10	7	M8x1	70	37,5	22500	54600	0,02	1,12
DEB4010-R-4EF	40	10	63	93	78	9	88	14	16	7	M8x1	70	35,8	46800	82600	0,02	1,12
DEB4020-R-2EB	40	20	63	93	78	9	88	14	16	7	M8x1	70	35,8	23800	36400	0,03	1,13
DEB5005-R-5EF	50	5	75	110	93	11	69	16	10	8	M8x1	85	47,5	24900	69800	0,02	1,44
DEB5010-R-4EF	50	10	75	110	93	11	98	16	16	8	M8x1	85	45,8	52800	106800	0,02	1,61
DEB5020-R-3EB	50	20	75	110	93	11	114	16	16	8	M8x1	85	45,8	40000	76200	0,03	1,91
DEB6310-R-6EF	63	10	90	125	108	11	120	18	16	9	M8x1	95	58,8	84700	210800	0,04	2,98
DEB6320-R-4EP	63	20	95	135	115	13,5	150	20	25	10	M8x1	100	55,4	105000	250000	0,04	3,83
DEB6320-R-5EP	63	20	95	135	115	13,5	175	20	25	10	M8x1	100	55,4	125000	300000	0,04	4,30
DEBH6320-R-6GP	60	20	125	165	145	13,5	170	25	25	12	M8x1	130	50,2	230000	600000	0,04	9,4
DEB8010-R-6EF	80	10	105	145	125	13,5	120	20	16	10	M8x1	110	75,8	93400	269200	0,04	3,13
DEBH8010-R-7GP	78	10	125	165	145	13,5	120	25	25	12	M8x1	130	72,6	120000	380000	0,04	8,1
DEB8020-R-4EP	80	20	125	165	145	13,5	160	25	25	12	M8x1	130	72,4	135000	322000	0,05	7,95
DEB8020-R-5EP	80	20	125	165	145	13,5	175	25	25	12	M8x1	130	72,4	161500	398000	0,05	9,25
DEBH8020-R-6GP	78	20	135	175	155	13,5	170	25	25	12,5	M8x1	140	68,2	280000	720000	0,05	13
DEBH8020-R-7GP	78	20	135	175	155	13,5	190	25	25	12,5	M8x1	140	68,2	320000	820000	0,05	13,6

2.4 Сдвоенная гайка DDB (DIN 69051 часть 5)



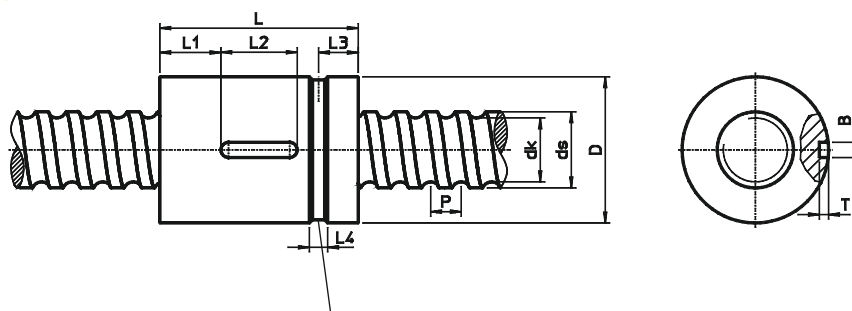
Артикульный номер	ds	P	Dg6	D1	D2	D3	L	L1	L2	L3	S	B	dk	Дин. грузоподъемность C [Н]	Стат. грузоподъемность C ₀ [Н]	Вес [кг/шт.]
DDB1605-R-3EF	16	5	28	48	38	5,5	80	10	10	5	M6	40	13,5	9600	12700	0,25
DDB2005-R-4EF	20	5	36	58	47	6,6	82	10	10	5	M6	44	17,5	13900	21800	0,42
DDB2505-R-4EF	25	5	40	62	51	6,6	95	10	10	5	M6	48	22,5	15600	27900	0,52
DDB2510-R-3EF	25	10	40	62	51	6,6	115	10	16	5	M6	48	21	24100	36200	0,57
DDB3205-R-5EF	32	5	50	80	65	9	95	12	10	6	M6	62	29,5	20700	43900	0,97
DDB3210-R-4EF	32	10	50	80	65	9	138	14	16	7	M6	62	27,8	40900	63200	1,01
DDB3220-R-2EB	32	20	50	80	65	9	138	14	16	7	M6	62	27,8	20300	26800	1,01
DDB4005-R-5EF	40	5	63	93	78	9	109	14	10	7	M8x1	70	37,5	22500	54600	1,55
DDB4010-R-4EF	40	10	63	93	78	9	150	14	16	7	M8x1	70	35,8	46800	82600	2,13
DDB4020-R-2EB	40	20	63	93	78	9	150	14	16	7	M8x1	70	35,8	23800	36400	1,8
DDB5005-R-5EF	50	5	75	110	93	11	112	16	10	8	M8x1	85	47,5	24900	69800	2,16
DDB5010-R-4EF	50	10	75	110	93	11	164	16	16	8	M8x1	85	45,8	52800	106800	2,5
DDB5020-R-3EB	50	20	75	110	93	11	196	16	16	8	M8x1	85	45,8	40000	76200	4,34
DDB6310-R-6EF	63	10	90	125	108	11	205	18	16	9	M8x1	95	58,8	84700	210800	4,34
DDB6320-R-4EP	63	20	95	135	115	13,5	270	20	25	10	M8x1	100	55,4	105000	250000	6,95
DDB8010-R-6EF	80	10	105	145	125	13,5	205	20	16	10	M8x1	110	75,8	93400	269200	4,71
DDB8020-R-4EP	80	20	125	165	145	13,5	280	25	25	12	M8x1	130	72,4	135000	322000	13,8

- Гайки DIN для ходовых шаровых винтов вихревой обработки
- Присоединительные размеры по DIN 69051 часть 5
- Гайки с очищающим скребком
- Фланцевая сдвоенная гайка (DDB)
- Шлифованные беговые дорожки шариков
- Корпус гайки см. стр. 57

Шарико-винтовые передачи

Вихревая обработка

2.5 Цилиндрическая одинарная гайка ZE

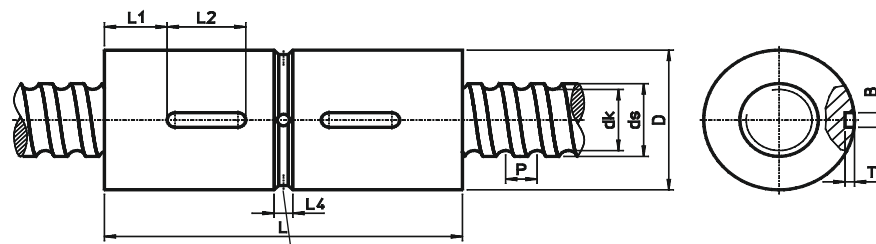


Канавка для долива смазочного материала

Артикульный номер	ds	P	D g7	L ±0,2	L1	L2	L3	L4	T ±0,1	B P9	dk	Дин. грузоподъемность C [Н]	Стат. грузоподъемность C ₀ [Н]	Осевой зазор макс. [мм]	Вес [кг/шт.]
ZE1605-R-3EF	16	5	28	40	12	16	9	4	2,4	4	13,5	9600	12700	0,02	0,1
ZE1610-R-3EP	16	10	28	60	8	20	9,5	5	2,5	4	12,6	6230	11000	0,04	0,15
ZE2005-R-4EF	20	5	36	51	15	20	10	4	2,4	4	17,5	13900	21800	0,02	0,23
ZE2010-R-3EP	20	10	34	60	20	20	12	4	2	5	17,5	8100	12600	0,04	0,24
ZE2020-R-4GP	20	20	34	60	20,5	20	20	-	3	5	17,1	14400	24800	0,04	0,24
ZE2505-R-4EF	25	5	40	60	20	20	12	5	2,4	4	22,5	15600	27900	0,02	0,29
ZE2510-R-3EF	25	10	48	65	22	20	15	5	2,4	4	21	24100	36200	0,02	0,5
ZE3205-R-5EF	32	5	48	60	20	20	12	5	2,4	4	29,5	20700	43900	0,02	0,38
ZE3210-R-4EF	32	10	56	80	27	25	15	5	2,4	4	27,8	40900	63200	0,02	0,74
ZE3220-R-2EB	32	20	56	80	27	25	15	5	2,4	4	27,8	20300	26800	0,02	0,7
ZE4005-R-5EF	40	5	56	68	24	20	15	6	2,4	4	37,5	22500	54600	0,02	0,44
ZE4010-R-4EF	40	10	62	88	31	25	15	6	2,4	4	35,8	46800	82600	0,02	0,85
ZE4012-R-3EF	40	12	62	97	36	25	15	6	2,4	4	35,8	36500	61800	0,02	0,86
ZE4020-R-2EB	40	20	62	88	31	25	15	6	2,4	4	35,8	23800	36400	0,03	0,88
ZE4040-R-2GB	40	40	72	118	46	25	29	6	2,4	4	35,8	23800	42900	0,07	1,8
ZE5005-R-5EF	50	5	68	69	24	20	15	6	2,4	4	47,5	24900	69800	0,02	0,72
ZE5010-R-4EF	50	10	72	100	37	25	17	6	2,4	4	45,8	52800	106800	0,02	1,04
ZE5020-R-3EB	50	20	72	114	44	25	17	6	2,4	4	45,8	40000	76200	0,03	1,1
ZE6310-R-6EF	63	10	85	120	44	32	17	6	3,5	6	58,8	84700	210800	0,04	1,73
ZEN6320-R-4EP	63	20	95	135	52	32	17	6	3,5	6	55,4	105000	250000	0,04	3,8
ZE8010-R-6EF	80	10	105	120	44	32	17	8	3,5	6	75,8	93400	269200	0,04	2,8
ZE8020-R-4EP	80	20	125	150	52	45	17	8	3,5	6	72,4	135000	322000	0,05	7,8
ZEN8020-R-6EP	78	20	130	182	68,5	45	19	8	4	8	68,2	200000	510000	0,05	11

Строки зеленого цвета = Катаные ходовые шаровые винты

2.6 Цилиндрическая сдвоенная гайка ZD



Канавка для долива смазочного материала

Артикульный номер	ds	P	D g7	L	L1	L2	L4	T+0,1	B P9	dk	Дин. грузо-подъемность C [Н]	Стат. грузо-подъемность C ₀ [Н]	Вес [кг/шт.]
ZD1605-R-3EF	16	5	28	72	14	16	4	2,4	4	13,5	9600	12700	0,2
ZD2005-R-4EF	20	5	36	86	15	20	4	2,4	4	17,5	13900	21800	0,39
ZD2505-R-4EF	25	5	40	100	20	20	5	2,4	4	22,5	15600	27900	0,48
ZD2510-R-3EF	25	10	48	115	20	20	5	2,4	4	21	24100	36200	0,8
ZD3205-R-5EF	32	5	48	100	20	20	5	2,4	4	29,5	20700	43900	0,63
ZD3210-R-3EF	32	10	56	136	25	25	6	2,4	4	27,8	32000	47500	1,3
ZD3220-R-2EB	32	20	56	142	28	25	6	2,4	4	27,8	20300	26800	1,3
ZD4005-R-5EF	40	5	56	108	20	20	6	2,4	4	37,5	22500	54600	0,78
ZD4010-R-4EF	40	10	62	142	28	25	6	2,4	4	35,8	46800	82600	1,34
ZD4020-R-2EB	40	20	62	146	30	25	6	2,4	4	35,8	23800	36400	1,51
ZD5005-R-5EF	50	5	68	108	20	20	6	2,4	4	47,5	24900	69800	1,4
ZD5010-R-4EF	50	10	72	168	35	25	8	2,4	4	45,8	52800	106800	1,72
ZD5020-R-3EB	50	20	72	190	47	25	6	2,4	4	45,8	40000	76200	1,95
ZD6310-R-6EF	63	10	85	208	44	32	6	3,5	6	58,8	84700	210800	2,81
ZDN6320-R-4EP	63	20	95	260	65	32	6	3,5	6	55,4	105000	250000	7,3
ZD8010-R-6EF	80	10	105	208	44	32	6	3,5	6	75,8	93400	269200	5,5
ZD8020-R-4EP	80	20	125	285	55	32	8	4,1	8	72,4	135000	322000	14,9

- преднатянутые сдвоенные гайки для ходовых шаровых винтов вихревой обработки
- Гайки с очищающим скребком
- Шлифованные беговые дорожки шариков

Шарико-винтовые передачи

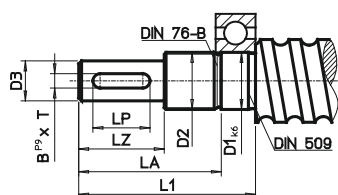
2.7 Винты и конфигурация подшипников

Виды крепежа

Для жесткости, критической частоты вращения и критической нагрузки при продольном изгибе решающую роль играет вид монтажа и система подшипников ходовых шаровых винтов. Эти обстоятельства следует учитывать при выборе вида крепежа.

Стандартная заделка концов винтов

Тип S1



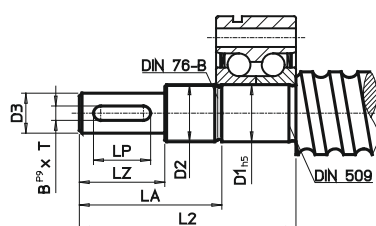
Радиальный шарикоподшипник 60.. или 62..

Тип S4



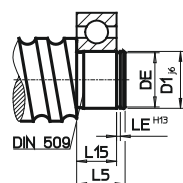
Радиально-упорный подшипник Условное обозначение 72.. или 73.. Одинарный или тандем

Тип S2



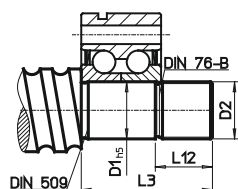
Подшипник ZKLF... ZKLN..

Тип S5



Радиальный шарикоподшипник 62..

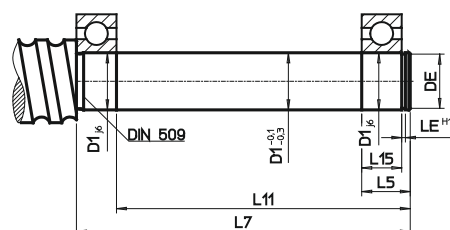
Тип S3



Подшипник ZKLF... ZKLN..

Обозначение для конца винта тип S3 с калибровочным диаметром D1=10: S3-10

Тип S7

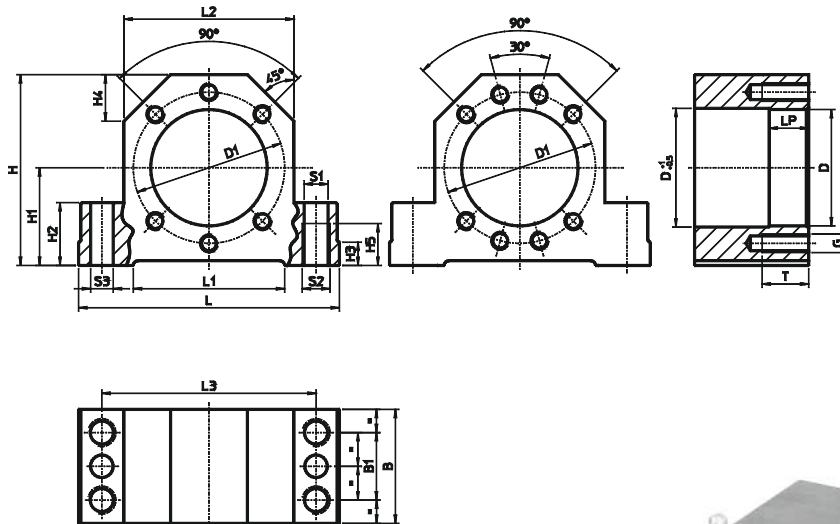


Мы также выполняем обработку концов ходовых винтов по Вашим чертежам и с учетом индивидуальных пожеланий.

Тип конца винта	ШВП номин. Ø	D1	D2	D3	L1	L2	L3	L4	L5	L7	L11	L12	L13	L14	L15	DE	LE	LA	LP	LZ	B x T
S_-06	12	6	M6x0,5	5 j6	31	37	-	-	8	-	-	-	-	-	6	5,7 h10	0,8	26	-	16	-
S_-10	16	10	M10x0,75	8 j6	39	50	30	120	12	62	53	12	55	97	9	9,6 h10	1,1	32	14	20	2x1,2
S_-12	20	12	M12x1	10 j6	43	58	35	128	13	73	63	12	59	104	10	11,5 h11	1,1	35	16	23	3x1,8
S_-17	25	17	M17x1	14 j6	60	73	43	180	15	100	88	20	78	152	12	16,2 h11	1,1	50	20	30	5x3
S_-20	(25),32	20	M20x1	14 j6	62	76	46	195	17	117	103	20	80	165	14	19 h12	1,3	50	20	30	5x3
S_-25	(32),40	25	M25x1,5	20 j6	83	96	46	230	19	144	129	20	104	196	15	23,9 h12	1,3	71	36	50	6x3,5
S_-30	40	30	M30x1,5	25 j6	95	108	48	270	20	170	154	22	120	232	16	28,6 h12	1,6	82	45	60	8x4
S_-40	50	40	M40x1,5	32 k6	119	135	55	355	22	202	184	24	150	309	18	37,5 h12	1,85	104	56	80	10x5
S_-50	63	50	M50x1,5	40 k6	142	155	55	450	25	245	225	24	178	396	20	47 h12	2,15	124	70	100	12x5
S_-60	80	60	M60x2	50 k6	155	177	67	550	28	310	288	25	202	484	22	57 h12	2,15	135	70	110	14x5

2.8 Комплектующие

2.8.1 Корпус для фланцевых гаек (DIN 69051 часть 5)



Корпус для фланцевых гаек по DIN 69051 часть 5

Корпус подходит для установки фланцевых гаек по DIN на стр. 50 и стр. 52. Высота оси корпуса подобрана под фиксированный подшипник (стр. 58) и плавающий подшипник (стр. 60). Корпус привинчивается сверху (S1) и снизу (S2). Корпус присоединяется двумя коническими или цилиндрическими штифтами. Для крепления предусмотрены болты с коэффициентом прочности 8.8.



Винт	Артикульный номер	L	L1	L2	L3	H	H1	H2	H3	H4	H5	D	D1	LP	B	B1	S1	S2	S3	Тип	G	T
							JS7					H8					H12					
16 x 05	GFD-16	86	52	52	68	58	32	22	7	15	15	28	38	10	37	23	8,4	M10	7,7	1	M5	12
20 x 05	GFD-20	94	52	60	77	64	34	22	7	17	15	36	47	16	42	25	8,4	M10	7,7	1	M6	15
25 x 05	GFD-25	108	65	66	88	72	39	27	10	19	18	40	51	16	46	29	10,5	M12	9,7	1	M6	15
25 x 10	GFD-25	108	65	66	88	72	39	27	10	19	18	40	51	16	46	29	10,5	M12	9,7	1	M6	15
32 x 05	GFD-32	112	65	72	92	82	42	27	10	19	18	50	65	16	49	29	10,5	M12	9,7	1	M8	20
32 x 10	GFD-32	112	65	72	92	82	42	27	10	19	18	50	65	16	49	29	10,5	M12	9,7	1	M8	20
32 x 20	GFD-32	112	65	72	92	82	42	27	10	19	18	50	65	16	49	29	10,5	M12	9,7	1	M8	20
40 x 05	GFD-40	126	82	84	105	97	50	32	13	23	21	63	78	16	53	32	12,6	M14	9,7	2	M8	20
40 x 10	GFD-40	126	82	84	105	97	50	32	13	23	21	63	78	16	53	32	12,6	M14	9,7	2	M8	20
40 x 20	GFD-40	126	82	84	105	97	50	32	13	23	21	63	78	16	53	32	12,6	M14	9,7	2	M8	20
50 x 05	GFD-50	146	82	104	125	115	60	32	13	30	21	75	93	16	59	34	12,6	M14	9,7	2	M10	25
50 x 10	GFD-50	146	82	104	125	115	60	32	13	30	21	75	93	16	59	34	12,6	M14	9,7	2	M10	25
50 x 20	GFD-50	146	82	104	125	115	60	32	13	30	21	75	93	16	59	34	12,6	M14	9,7	2	M10	2