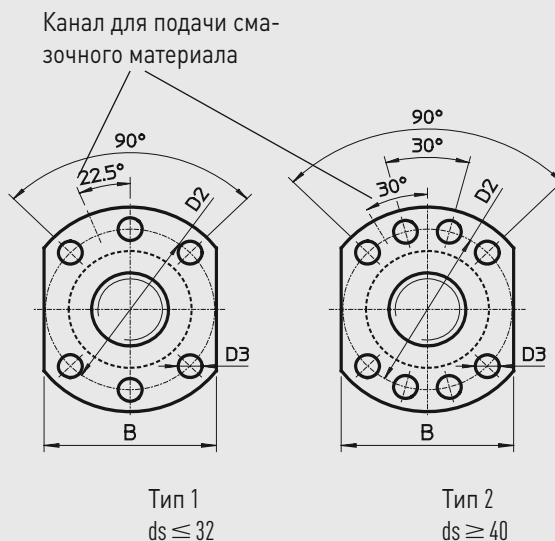
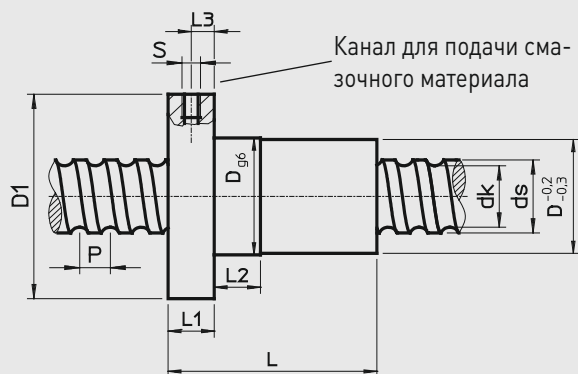


# Шарико-винтовые передачи

## Катаные

### 2.1 Одинарная гайка FSC DIN (DIN 69051 часть 5)

#### Одинарная гайка FSI DIN (DIN 69051 часть 5)



Артикульный номер	ds	P	Dg6	D1	D2	D3	Тип	L	L1	L2	L3	S	B	dk	Сдин (Н)	Стат (Н)	Осевой зазор макс. [мм]	Вес [кг/шт.]
R16-05T3-FSIDIN	16	5	28	48	38	5,5	1	40	10	10	5	M6	40	12,8	7320	12470	0,04	0,17
R16-10T3-FSIDIN	16	10	28	48	38	5,5	1	60	10	10	5	M6	40	12,8	6230	11000	0,04	0,25
R20-05T4-FSIDIN	20	5	36	58	47	6,6	1	52	10	10	5	M6	44	16,9	11560	24000	0,04	0,29
R20-10K3-FSCDIN	20	10	36	58	47	6,6	1	48	10	10	5	M6	44	17,3	10000	23500	0,04	0,27
R20-20K2-FSCDIN	20	20	36	58	47	6,6	1	57	10	10	5	M6	44	17,0	6800	15300	0,04	0,30
R25-05T4-FSIDIN	25	5	40	62	51	6,6	1	52	10	12	5	M6	48	22,3	12400	32960	0,04	0,31
R25-10T3-FSIDIN	25	10	40	62	51	6,6	1	65	10	16	5	M6	48	21,2	16500	32700	0,04	0,35
R25-25K2-FSCDIN	25	25	40	62	51	6,6	1	70	10	16	5	M6	48	22,0	7500	19300	0,04	0,37
R32-05T6-FSIDIN	32	5	50	80	65	9	1	66	12	12	6	M6	62	29,1	20560	64700	0,04	0,70
R32-10T4-FSIDIN	32	10	50	80	65	9	1	85	12	16	6	M6	62	27,7	38500	65000	0,04	0,82
R32-20K3-FSCDIN	32	20	50	80	65	9	1	88	12	16	7	M6	62	28,7	17000	48500	0,04	0,88
R32-32K2-FSCDIN	32	32	50	80	65	9	1	88	12	12	6	M6	62	28,7	11600	31800	0,04	0,88
R40-05T6-FSIDIN	40	5	63	93	78	9	2	66	14	10	7	M8x1	70	36,7	23360	80300	0,04	1,10
R40-10K4-FSCDIN	38	10	63	93	78	9	2	70	14	16	7	M8x1	70	32,9	45000	123000	0,04	1,10
R40-20K3-FSCDIN	38	20	63	93	78	9	2	88	14	16	7	M8x1	70	32,9	34850	90000	0,07	1,13
R40-40K2-FSCDIN	38	40	63	93	78	9	2	102	14	16	7	M8x1	70	32,9	23000	58400	0,07	1,30
R50-05T6-FSIDIN	50	5	75	110	93	11	2	70	16	10	8	M8x1	85	46,8	25320	104200	0,07	1,44
R50-10K6-FSCDIN	50	10	75	110	93	11	2	90	16	20	8	M8x1	85	44,9	74500	250000	0,07	1,55
R50-20K5-FSCDIN	50	20	75	110	93	11	2	132	18	25	9	M8x1	85	45,5	62000	208000	0,07	2,10
R50-40K3-FSCDIN	50	40	75	110	93	11	2	149	18	45	9	M8x1	85	45,0	39000	123000	0,07	2,50

- Гайки DIN для катаных ходовых шаровых винтов
- Присоединительные размеры по DIN 69051 часть 5
- Гайки с полиамидным очищающим скребком
- Фланцевая одинарная гайка
- Шлифованные беговые дорожки шариков
- Корпус гайки см. стр. 57
- Уменьшенный осевой зазор по заказу