

Профильные рельсовые направляющие

Серия Q1

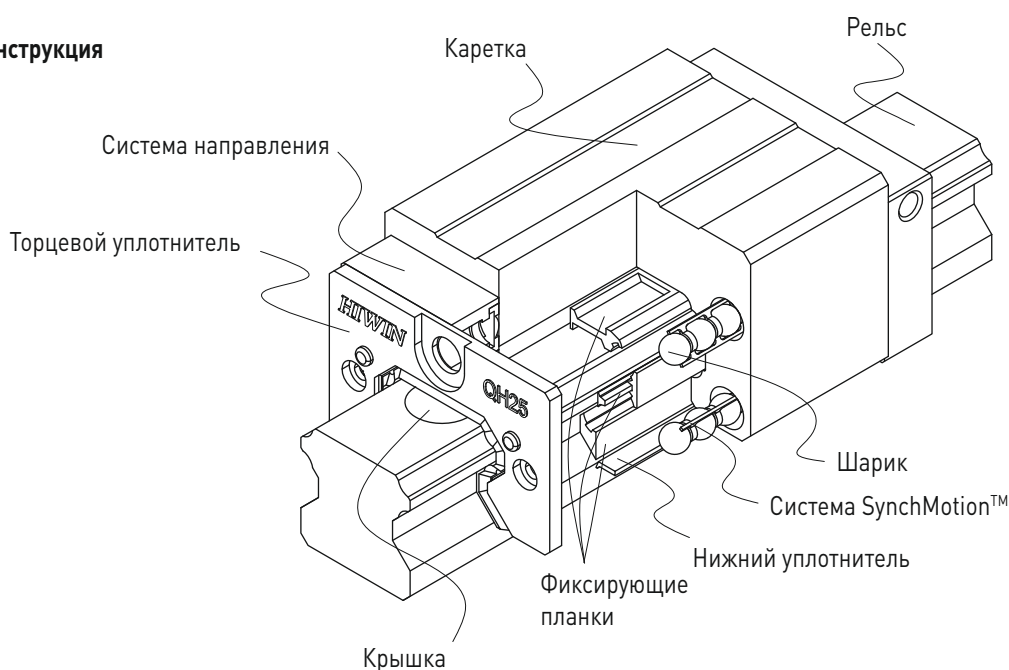
HIWIN®

Lineartechnologie

1.2 Q1 - Профильные рельсовые направляющие с технологией SynchMotion™

Разработка профильных рельсовых направляющих серии Q1 базируется на испытанной четырехрядной серии H6 с дугообразным профилем. Серия QH с технологией SynchMotion™ обладает всеми преимуществами серии H6 и более того предлагает очень плавное движение, оптимизированную смазку и высокую синхронность хода. Все это делает возможным разностороннее использование этой серии в производстве, требующем особой синхронности и плавности хода. Каретки серии QH могут быть установлены на стандартные рельсы серии H6.

1.2.1 Конструкция



1.2.2 Техническая спецификация

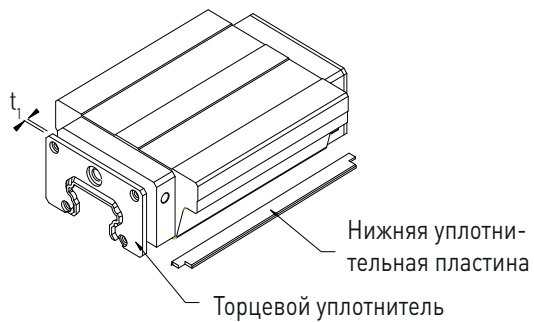
Каретки серии QH с технологией SynchMotion™ дополняют существующую серию H6 и устанавливаются на рельс серии H6. Благодаря этому, основополагающие характеристики каретки серии QH (такие как классы точности, преднатяжение и т.д.) идентичны с характеристиками кареток серии H6. Отличающиеся характеристики приведены ниже.

Профильные рельсовые направляющие

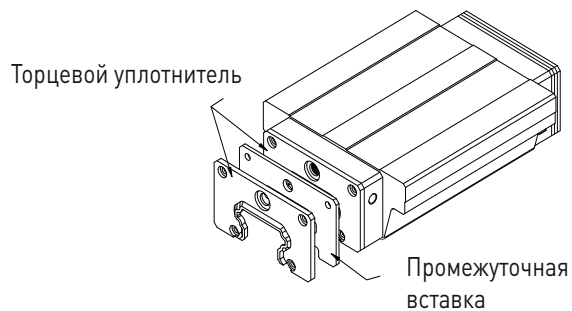
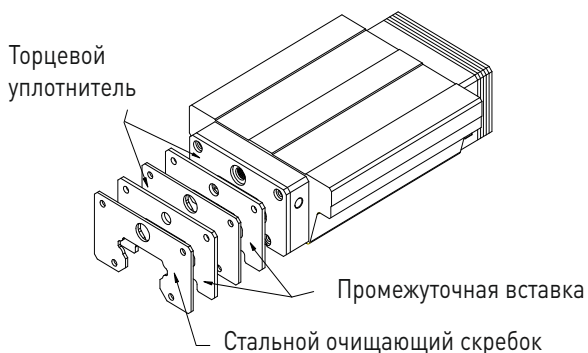
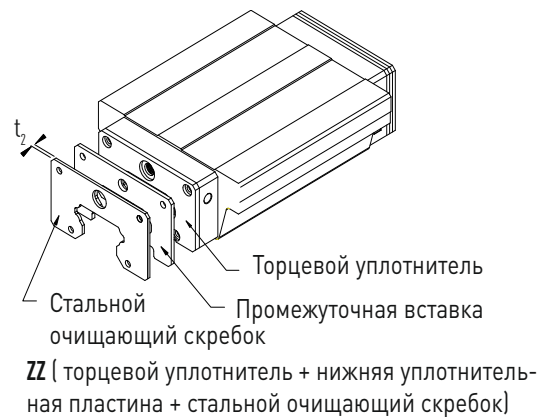
Серия Q1

1.2.3 Система защиты от пыли

1. Обозначения для систем защиты от пыли



без обозначения: стандартное исполнение
(торцевой уплотнитель + нижняя уплотнительная пластина)



2. Торцевой уплотнитель и нижний уплотнитель

Эта система препятствует сокращению срока службы из-за повреждения поверхности качения металлической стружкой или пылью, которые попадают в каретку.

3. Двойной уплотнитель

Благодаря увеличенной очищающей способности каретка лучше защищена от попадания частиц загрязнений.

Таблица 1.20: Артикульные номера для торцевых уплотнителей

Серия/ размер	Артикульный номер	Толщина (t ₁) [мм]	Серия/ размер	Артикульный номер	Толщина (t ₁) [мм]
QH 15	QH-15-ES	3	QH 35	QH-35-ES	3,2
QH 20	QH-20-ES	3	QH 45	QH-45-ES	4,5
QH 25	QH-25-ES	3			
QH 30	QH-30-ES	3,2			

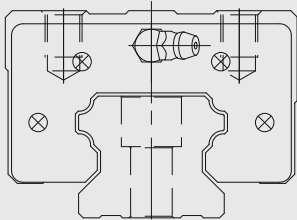
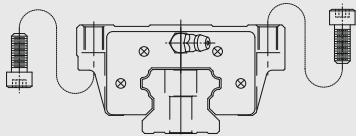
4. Стальной очищающий скребок

Стальной очищающий скребок защищает уплотнители от горячей металлической стружки и удаляет большие загрязняющие частицы.

Таблица 1.21: Артикульные номера для стальных очищающих скребков

Серия/ размер	Артикульный номер	Толщина (t ₁) [мм]	Серия/ размер	Артикульный номер	Толщина (t ₁) [мм]
QH 15	QH-15-SC	1,5	QH 35	QH-35-SC	1,5
QH 20	QH-20-SC	1,5	QH 45	QH-45-SC	1,5
QH 25	QH-25-SC	1,5			
QH 30	QH-30-SC	1,5			

Таблица 1.22: Loopwagenuitvoeringen

Исполнение	Модель [мм]	Форма блока	Высота [мм]	Длина рельса [мм]	Использование
Прямоугольный блок	QHN-CA QHN-NA		28 ↓ 70	100 ↓ 4.000	<ul style="list-style-type: none"> ○ станки с программным управлением ○ токарные станки с ЧПУ ○ шлифовальные станки ○ прецизионное фрезеровочное оборудование
Фланцевый блок	QHW-CC QHW-NC	Стандартное исполнение 	24 ↓ 60	100 ↓ 4.000	<ul style="list-style-type: none"> ○ высокопроизводительные машины для резки ○ автоматика ○ транспортная техника ○ измерительные приборы ○ машины и приборы с высоким уровнем точности позиционирования

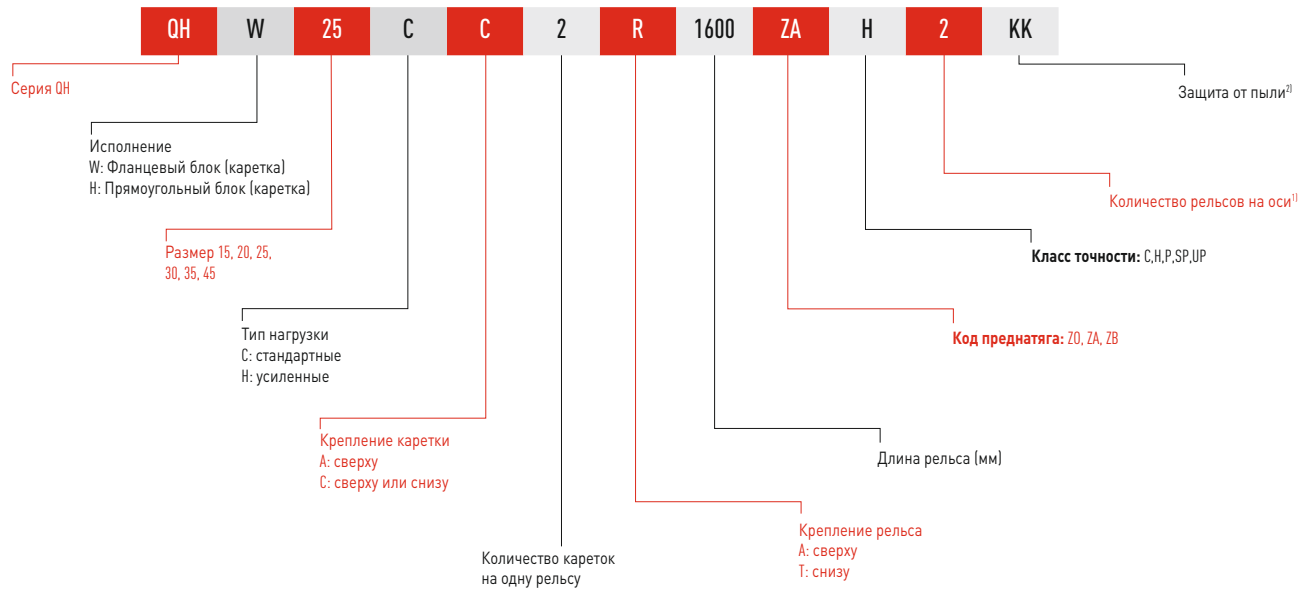
Профильные рельсовые направляющие

Серия Q1

1.2.4 Артикульные номера серии Q1

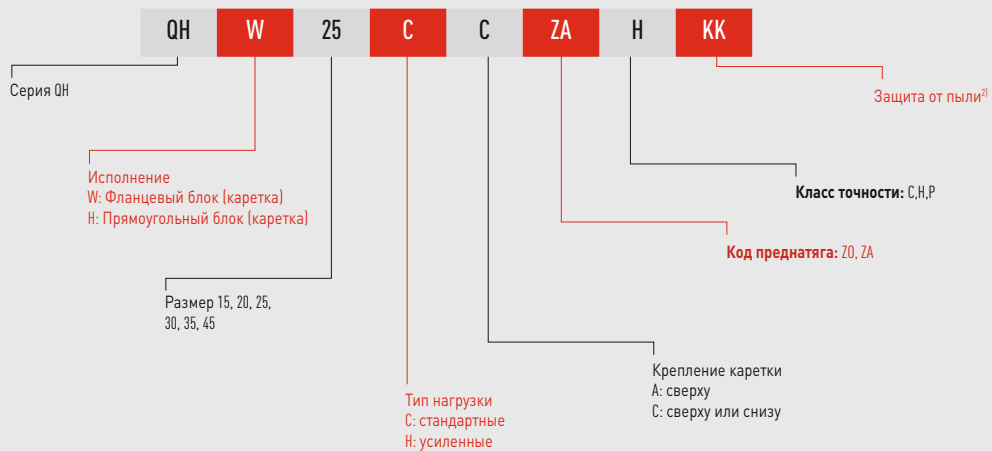
Профильные рельсовые направляющие серии Q1 делятся на сменные и несменные модели. Размеры обеих моделей одинаковые. Существенное различие состоит в том, что в сменных моделях можно свободно заменить каретку и рельсы; их точность достигает класса Р. Благодаря строгому контролю соблюдения заданных размеров, сменные модели - отличный выбор для потребителей, у которых профильные направляющие устанавливаются на одну ось не попарно. В артикульных серийных номерах указывается размер, модель, класс точности, преднатяжение и т. д.

1. Несменные модели (под заказ)

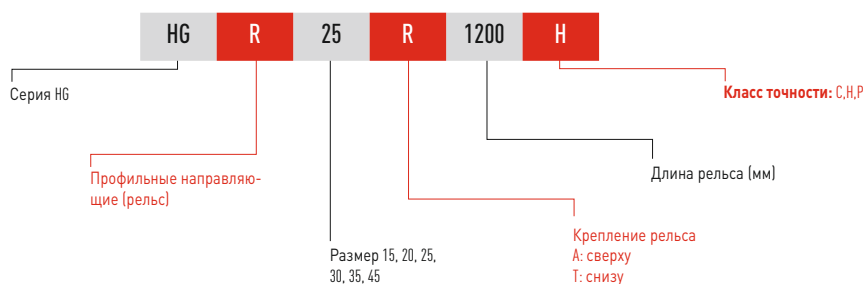


2. Сменные модели

- Артикульный номер каретки серии QH



- Артикульный номер профильной рельсовой направляющей серии HG



Примечание: ¹⁾ Цифра 2 указывает также количество, т.е. одна единица описанного выше товара состоит из пары рельсов. При наличии отдельных рельсов количество не указывается.

²⁾ Здесь нет обозначения для стандартного исполнения (торцевой уплотнитель и нижний уплотнитель)

ZZ: Торцевой уплотнитель, нижний уплотнитель и стальной очищающий скребок

KK: Двойной уплотнитель, нижний уплотнитель и стальной очищающий скребок

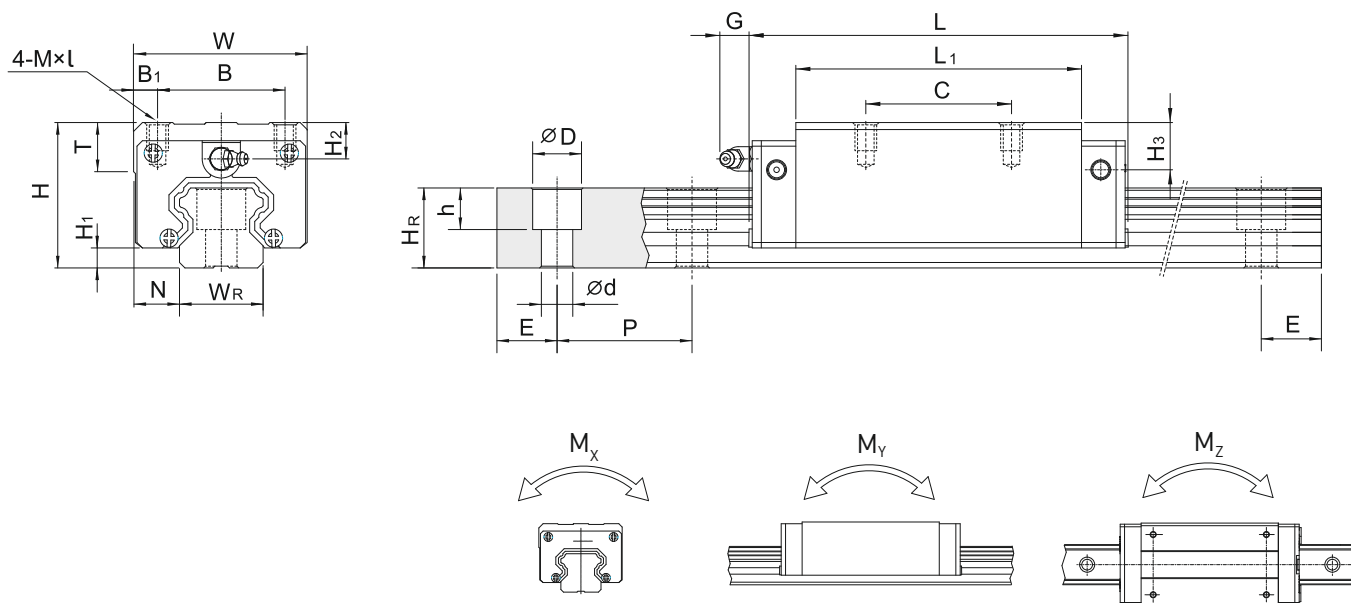
DD: Двойной уплотнитель и нижний уплотнитель

Профильные рельсовые направляющие

Серия Q1

1.2.5 Размеры серии QH

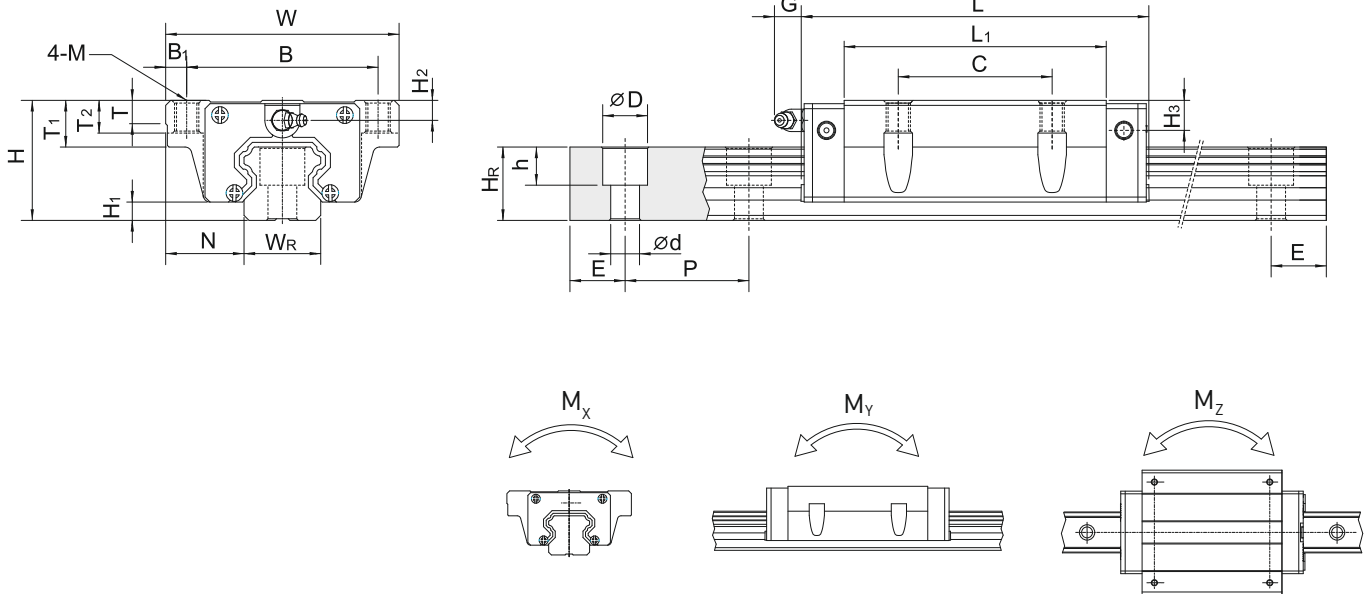
1. QH-CA / QH-HA



Модель	Установочный размер (мм)			Размер каретки (мм)										Размер рельса (мм)							Болты для рельса [мм]	Динамическая грузоподъемность $S_{[H]}$	Статическая грузоподъемность $S_{0[H]}$	Статический момент			Вес		
	H	H ₁	N	W	B	B ₁	C	L ₁	L	G	MXL	T	H ₂	H ₃	W _R	H _R	D	H	D	P				E	M _x [Нм]	M _y [Нм]	M _z [Нм]	Каретка [кг]	Профильные направляющие (рельс) [кг/м]
QH15CA QH15HA	28	4	9.5	34	26	4	26	39.4	61.4	5.3	M4x5	6	8.5	9.75	15	15	7.5	5.3	4.5	60	*	M4x16	10180	21420	140	120	120	0.18	1.45
QH20CA QH20HA	30	4.6	12	44	32	6	36 50	50.5 65.2	77.5 92.2	12	M5x6	8	6	7	20	17.5	9.5	8.5	6	60	*	M5x16	16830 19490	34930 43090	350 420	260 300	260 300	0.29 0.38	2.21
QH25CA QH25HA	40	5.5	12.5	48	35	6.5	35 50	58 78.6	85 105.6	12	M6x8	8	10	12.5	23	22	11	9	7	60	*	M6x20	25100 30130	51870 67060	590 770	480 580	480 580	0.50 0.68	3.21
QH30CA QH30HA	45	6	16	60	40	10	40 60	70 93	97.4 120.4	12	M8x10	8.5	9.5	9	28	26	14	12	9	80	*	M8x25	36720 45400	76670 103650	970 1320	810 1120	810 1120	0.87 1.15	4.47
QH35CA QH35HA	55	7.5	18	70	50	10	50 72	80 105.8	112.4 138.2	12	M8x12	10.2	16	13.5	34	29	14	12	9	80	*	M8x25	46950 57830	94960 128290	1600 2150	1130 1560	1130 1560	1.44 1.90	6.30
QH45CA	70	9.2	20.5	86	60	13	60	97	139.4	12.9	M10x17	16	18.5	20	45	38	20	17	14	105	22.5	M12x35	89210	143930	2780	2090	2090	2.72	10.41

*E-значение зависит от длины профильной направляющей (рельс).

2. QHW-CC / QHW-HC



Модель	Установочный размер (мм)			Размер каретки (мм)													Размер рельса (мм)								Болты для рельса [мм]	Динамическая грузоподъемность C [Н]	Статическая грузоподъемность S ₀ [Н]	Статический момент			Вес	
	H	H ₁	N	W	B	B ₁	C	L ₁	L	G	M	T	T ₁	T ₂	H ₂	H ₃	W _R	H _R	D	H	D	P	E	M _x [Нм]				M _y [Нм]	M _z [Нм]	Каретка [кг]	Профильные направляющие (рельс) [кг/м]	
QHW15CC	24	4	16	47	38	4.5	30	39.4	61.4	5.3	M5	6	8.9	6.95	4.5	5.75	15	15	7.5	5.3	4.5	60	*	M4x16	10180	21420	140	120	12	0.17	1.45	
QHW20CC	30	4.6	21.5	63	53	5	40	50.5	77.5	12	M6	8	10	9.5	6	7	20	17.5	9.5	8.5	6	60	*	M5x16	16830	34930	350	260	260	0.40	2.21	
QHW20HC								65.2	92.2																							
QHW25CC	36	5.5	23.5	70	57	6.5	45	58	85	12	M8	8	14	10	6	8.5	23	22	11	9	7	60	*	M6x20	25100	51870	590	480	480	0.59	3.21	
QHW25HC								78.6	105.6																							
QHW30CC	42	6	31	90	72	9	52	70	97.4	12	M10	8.5	16	10	6.5	6	28	26	14	12	9	80	*	M8x25	36720	76670	970	810	810	1.09	4.47	
QHW30HC								93	120.4																							
QHW35CC	48	7.5	33	100	82	9	62	80	112.4	12	M10	10.1	18	13	9	6.5	34	29	14	12	9	80	*	M8x25	46950	94960	1600	1130	1130	1.56	6.30	
QHW35HC								105.8	138.2																							
QHW45CC	60	9.2	37.5	120	100	10	80	97	139.4	12.9	M12	15.1	22	15	8.5	20.5	45	38	20	17	14	105	22.5	M12x35	89210	143930	2780	2090	2090	2.79	10.41	

*E-значение зависит от длины профильной направляющей (рельс).